

ESTÁNDAR / LT / WT / LGP



Carreteras y autopistas

Construcción

Relleno

Forestal

Fundición

Cantera

# TD-14 / TD-15 / TD-20

BULLDOZERS MEDIANOS

 **DRESSTA**<sup>®</sup>

# Diseñado para la productividad y la precisión

Si su empresa depende de equipos que sean duraderos y productivos y que cuenten con el respaldo de una red global, puede confiar en Dressta. En sus casi 70 años de trayectoria, Dressta ha desarrollado una reputación por equipos productivos diseñados para satisfacer las necesidades de sus incansables clientes.

Los dozers medianos de Dressta cuentan con la fuerza y la sutileza necesarias para llevar a cabo el trabajo de forma rápida y eficiente.

Su diseño se centra en la comodidad para el operador, la facilidad de servicio y la productividad, mientras que su potencia, agilidad y precisión excepcionales brindan el rendimiento adecuado en cualquier emplazamiento.

Los dozers medianos de Dressta vienen equipados con características que brindan *valor total de por vida*:

1. Poderosos motores Cummins que ofrecen una potencia impresionante para tareas eficientes de dozer y desgarrar.
2. El mando de dirección de dos velocidades exclusivo transfiere toda la potencia del motor a ambas orugas, para una mayor retención de la carga durante los giros.
3. Bajo sistema de impulsión de oruga, lo que permite la estabilidad en pendientes y una excelente maniobrabilidad en giros graduales a plena potencia.
4. Opciones Trimble para mejorar la productividad, maximizar el rendimiento y permitir una precisión milimétrica.
5. Presenta preselección de velocidad de desplazamiento y modo de reducción de velocidad automática para mayor eficiencia del operador.
6. Ofrece una excepcional visibilidad en todas las direcciones con una clara línea de visión respecto de las esquinas de la cuchilla.
7. La cabina ergonómicamente diseñada cuenta con un asiento de lujo, gran pantalla LCD, aire acondicionado, supresión de sonido y controles de rápida respuesta para mayor comodidad, comando y facilidad de operación.
8. Robusto diseño del tren de rodaje para máxima durabilidad y una operación continua y estable.
9. El sistema de enfriamiento de alta eficiencia es ideal para todas las condiciones climáticas.
10. Con capacidad para operar en una temperatura ambiente de -50 °C a +50 °C.
11. Poleas y cadenas para trabajo pesado y rodillos lubricados de por vida para una duración prolongada de la oruga, menores costos operativos y máxima productividad.
12. La fuerza de tracción es alta, gracias a una transmisión mecánica confiable y embragues de mando de dirección, lo que proporciona 6 velocidades de avance y 6 de retroceso.

13. Diseño modular del tren de potencia y puertos de revisiones de diagnóstico fácilmente accesibles, filtros y mirillas indicadoras para un servicio excelente.

14. Cabina certificada con sistema contra caída de objetos (FOPS, por sus siglas en inglés) y estructura de protección en caso de vuelco (ROPS, por sus siglas en inglés) de 2 postes que garantiza un entorno del operador más seguro.





## TD-14

### PESO OPERATIVO

16 100 kg (35 494 lb) –

16 570 kg (36 530 lb)

### POTENCIA (NETA)

120 kW (160 Hp)

## TD-15

### PESO OPERATIVO

20 660 kg (45 547 lb) –

20 760 kg (45 768 lb)

### POTENCIA (NETA)

142 kW (190 Hp) –

150 kW (201 Hp)

## TD-20

### PESO OPERATIVO

24 200 kg (53 352 lb) –

24 250 kg (53 462 lb)

### POTENCIA (NETA)

179 kW (240 Hp) –

195 kW (261 Hp)



# Diseñado para comando y control

**Controlabilidad es igual a productividad.**

**Los dozers medianos Dressta ofrecen control preciso y previsible con una potencia de empuje sobresaliente.**

Los TD14, TD15 y TD20 definen los estándares a seguir por los demás y es resultado de la experiencia de Dressta en el diseño de bulldozers altamente eficientes y productivos.

Las características clave de diseño van desde la optimización de la distribución del peso hasta la construcción modular, un bastidor principal de una sola pieza y un sistema de montaje de oruga de 3 puntos.

El peso de la máquina coincide perfectamente con la potencia, y da como resultado una tracción insuperable y una fuerza de tracción incomparable que le permite desgarrar y mover más material por hora.

## **TRABAJE A SU MANERA. MEJOR CONTROL DE CUCHILLA Y VELOCIDADES OPERATIVAS MÁS RÁPIDAS**

Los dozers Dressta ponen la sutileza al alcance de su mano, para que pueda obtener resultados más rápidos, lograr una pendiente final en menos pasos y mover más material en menos tiempo. Todo esto se suma a una mayor eficiencia, lo que a su vez se traduce en menores costos.

Una palanca de mando izquierda, electrohidráulica y de rápida respuesta, controla la dirección de desplazamiento y la conducción, al tiempo que la palanca de mando derecha controla la cuchilla.

Las palancas de mando ergonómicas ofrecen un control preciso y una respuesta predecible al operar tanto las orugas como la cuchilla o el escarificador.

El sistema de dirección mantiene toda la potencia en ambas orugas permanentemente para una excelente tracción y giro de respuesta rápida, incluso en pendientes o terreno suelto.

## **COMANDO Y CONTROL**

Interruptores y pantallas de diseño inteligente le permiten un fácil control del dozer. Todos los instrumentos y controles se encuentran dispuestos de forma conveniente.

Las luces de trabajo ajustables y las luces delanteras se controlan a través de un único interruptor de luces en el panel de instrumentos para una visibilidad y seguridad óptimas en entornos de trabajo con poca luz.

## **SISTEMA DE DIRECCIÓN DE 2 VELOCIDADES**

Menos pasadas significan mayor productividad.

Nuestro mando de dirección de 2 velocidades exclusivo suministra plena potencia a ambas orugas en todo momento, lo que resulta en una tracción ampliamente mejorada para empujar cargas completas sin esfuerzo alguno en giros, de manera rápida y uniforme.

También ofrece una mayor retención de la carga, mejor control de velocidad en condiciones blandas, así como maniobrabilidad general y tiempos de ciclo mejorados.

## **VELOCIDADES DE DESPLAZAMIENTO**

Velocidades de trabajo y desplazamiento variables significan un control sencillo y preciso con giros a plena potencia para mayor retención de carga, menos desgaste de la rueda dentada y los rodamientos, mayor rendimiento de desgarrar y control direccional modulado en condiciones todoterreno, y tareas en pendiente y de dozer en esquinas.

Esto resulta en un aumento en la productividad y una disminución en los costos del tren de rodaje, gracias a una mayor tracción y un menor deslizamiento de la oruga.



## MOTOR PRODUCTIVO Y CONFIABLE

Los dozers medianos de Dressta tienen un rango de motores con turbocompresores que incluyen un sistema de combustible de conducto común de alta presión, lo que garantiza un rendimiento eficiente al tiempo que proporciona la potencia requerida para una máxima productividad en los emplazamientos. Gracias a su comprobado sistema de combustible de conducto común, esta tecnología proporciona una cantidad precisa de combustible a alta presión e incrementa el ahorro de combustible y el rendimiento, lo que reduce las emisiones sonoras y de escape con un rendimiento constante en todas las velocidades.



### TD-14M EXTRA / TD-14R / TD-15R EXTRA

**Motor: Cummins QSB 6.7**

**Normas sobre emisiones: Tier 3 de la EPA – Tier 4 provisorio de la EPA – Etapa IIIA – IIIB – IV de la UE / Tier 4 final de la EPA**

Desarrollado para cumplir con las reglamentaciones sobre emisiones de la Agencia de Protección Ambiental de los Estados Unidos (EPA, por sus siglas en inglés) y de la UE, el motor Cummins QSB 6.7 presenta una solución con tecnología de avanzada para la integración total del sistema de postratamiento del motor y el escape. El grado de optimización de ahorro de combustible es superior al 5 % en comparación con los motores Tier 4 provisorio de la EPA, al tiempo que alcanza emisiones próximas a cero. Gracias al sistema incorporado de recirculación de gases de escape refrigerados (EGR, por sus siglas en inglés), esta nueva generación de motores también minimiza los niveles de consumo de Fluido para Sistemas de Escape a Diésel (DEF, por sus siglas en inglés).

El Cummins QSB 6.7 Etapa IIIA y Tier 3 y presenta una tecnología de cilindro incorporado y controles electrónicos comprobados para satisfacer los requisitos de trabajos más exigentes. Ofrece una mayor capacidad de arranque en frío y mejoras fundamentales que posibilitan a los productos Dressta trabajar más, durante más tiempo y de forma más silenciosa e inteligente.



### TD-15M EXTRA / TD-20M EXTRA

**Motor: Cummins QSC 8.3**

**Normas sobre emisiones: Etapa IIIA de la UE / Tier 3 de la EPA**

El rendimiento, confiabilidad y durabilidad comprobados de Cummins se mantienen al tiempo que se opera el QSC 8.3 de manera limpia y eficiente. Gracias a la utilización de la tecnología de cilindro incorporado, este motor cumple con las normas sobre emisiones de la Etapa IIIA de la UE y Tier 3 de la EPA. El sistema electrónico de avanzada proporciona a las máquinas Dressta el máximo rendimiento del motor, con un mayor par motor y mejor respuesta del acelerador en todas las velocidades, así como un ahorro de combustible, diagnóstico de precisión y protección del motor mejorados. El QSC también incluye un mejor arranque en frío, además de una operación hasta un 50 % más silenciosa para una mayor comodidad del operador.

### TD-20R EXTRA

**Motor: Cummins QSL 9**

**Normas sobre emisiones: Etapa IV de la UE / Tier 4F de la EPA**

El QSL9 de 275 caballos de fuerza cumple con las normas sobre emisiones próximas a cero de la Etapa IV Final de la UE / Tier 4 de la EPA, con un sistema de tratamiento posterior de catalizador compacto y reducción catalítica selectiva (CCC-SCR, por sus siglas en inglés) de última generación. El motor cumple con las normas sin detrimento del rendimiento, y conserva la comprobada confiabilidad y rápida respuesta del motor de los dozers Dressta. El sistema de tratamiento posterior compacto brinda una operación de circulación de flujo totalmente pasiva y permite que el motor mejore aún más el consumo de combustible.



# Diseñado para trabajo pesado

Los dozers Dressta están contruidos con un bastidor principal de una sola pieza que otorgan una resistencia excepcional para poder realizar los trabajos más difíciles con confianza.

La sección delantera del bastidor principal sostiene el radiador, el motor, el convertidor de par y la transmisión, mientras que la sección trasera sostiene el mando de dirección y las transmisiones finales. Las cargas de trabajo del cucharón y los accesorios montados en la parte trasera están distribuidas uniformemente entre el bastidor y el tren de rodaje.

Diseño robusto que incluye un tren de rodaje para trabajo pesado, disponible en varias opciones, para aumentar el rendimiento gracias a la estabilidad en diferentes tipos de condiciones y terrenos.

## CONSTRUCCIÓN MODULAR

Maximizar el tiempo de actividad es crucial para el éxito empresarial. El diseño modular de Dressta organiza los componentes de manera que facilita su rápida extracción y reemplazo durante las tareas de mantenimiento y le permite regresar al trabajo con el mínimo tiempo de inactividad y la máxima rentabilidad.

- Todos los productos Dressta tienen cadenas de oruga con eslabones de enganche que agilizan las tareas de mantenimiento de las orugas, sin necesidad de utilizar herramientas especiales o prensas hidráulicas.
- Los dozers Dressta incorporan barras compensadoras que no requieren pasadores en los extremos. Gracias a esta característica, las barras compensadoras no requieren mantenimiento en todo el ciclo de vida del producto.

## GESTIÓN DEL DESGASTE

Componentes duraderos que continúan funcionando a través del uso y el desgaste diarios mejoran el valor de tiempo de vida útil de su máquina. El sistema de lubricación de oruga (LTS, por sus siglas en inglés) de Dressta se diseñó para:

- menor desgaste de la rueda dentada y el rodamiento externo;
- eliminar el desgaste de los orificios escariados en los eslabones de la oruga y reducir las torceduras o deformaciones en la cadena;
- mayor vida útil de poleas y rodillos inferiores;
- reducir el ruido de funcionamiento de la cadena de oruga.

## ZAPATAS DE ORUGA

Las zapatas de oruga de distintos anchos permiten que nuestros dozers se adapten perfectamente a todo tipo de condiciones de suelo.



Las cargas de trabajo del cucharón y los accesorios montados en la parte trasera están distribuidas uniformemente entre el bastidor y el tren de rodaje.



## ORUGAS

## ZAPATAS

	Ancho de oruga	Largo de la oruga sobre el suelo	Zapatas, a cada lado	Ancho de zapata
<b>TD-14 M Extra</b> (estándar)	1.880 mm (74 in)	2.600 mm (102 in)	40	560 mm (22 in)
<b>TD-14 M Extra</b> (LT)	1.880 mm (74 in)	3.170 mm (125 in)	46	560 mm (22 in)
<b>TD-14 M Extra</b> (LGP)	2.136 mm (84 in)	3.170 mm (125 in)	46	915 mm (36 in)
<b>TD-14 R</b> (estándar)	1.930 mm (76 in)	2.600 mm (102 in)	40	560 mm (22 in)
<b>TD-14 R</b> (LT)	1.930 mm (76 in)	3.170 mm (125 in)	46	560 mm (22 in)
<b>TD-14 R</b> (LGP)	2.240 mm (88 in)	3.170 mm (125 in)	46	915 mm (36 in)
<b>TD-15 M Extra</b> (estándar)	1.930 mm (76 in)	2.640 mm (104 in)	39	508 mm (20 in)
<b>TD-15 M Extra</b> (LT)	1.930 mm (76 in)	3.050 mm (120 in)	43	508 mm (20 in)
<b>TD-15 M Extra</b> (LGP)	2.160 mm (85 in)	3.050 mm (120 in)	43	940 mm (37 in)
<b>TD-15 R Extra</b> (estándar)	1.930 mm (76 in)	2.640 mm (104 in)	39	508 mm (20 in)
<b>TD-15 R Extra</b> (LT)	1.930 mm (76 in)	3.050 mm (120 in)	43	508 mm (20 in)
<b>TD-15 R Extra</b> (LGP)	2.160 mm (85 in)	3.050 mm (120 in)	43	940 mm (37 in)
<b>TD-20 M Extra</b> (estándar)	1.980 mm (78 in)	2.860 mm (113 in)	40	560 mm (22 in)
<b>TD-20 M Extra</b> (LT)	1.980 mm (78 in)	3.080 mm (121 in)	42	560 mm (22 in)
<b>TD-20 M Extra</b> (LGP)	2.180 mm (86 in)	3.080 mm (121 in)	42	864 mm (34 in)
<b>TD-20 R Extra</b> (estándar)	1.980 mm (78 in)	2.860 mm (113 in)	40	560 mm (22 in)
<b>TD-20 R Extra</b> (LT)	1.980 mm (78 in)	3.080 mm (121 in)	42	560 mm (22 in)
<b>TD-20 R Extra</b> (LGP)	2.180 mm (86 in)	3.080 mm (121 in)	42	864 mm (34 in)

# Zona de confort

Cuando debe permanecer en su lugar de trabajo de la mañana a la noche, desea una cabina que sea confortable todo el tiempo.

Los operadores de Dressta disfrutarán de la comodidad excepcional dentro de la cabina: desde el rendimiento del sistema de aire acondicionado hasta la disposición de los controles para una comodidad óptima del operador.

La cabina certificada con sistema contra caída de objetos (FOPS) y estructura de protección en caso de vuelco (ROPS) de 2 postes brinda más espacio y viene equipada con:

- amplias ventanas corredizas trasera y lateral polarizadas para una ventilación cruzada y una vista mejorada de la cuchilla y el equipo del escarificador.
- sistema de recirculación de aire.
- aire acondicionado, calefacción, presurizador.
- ajuste de reducción de ruido.
- asiento de lujo con suspensión de aire que incluye 6 posiciones de ajuste y apoyabrazos.
- controles mediante una palanca de mando ergonómicamente diseñados para operaciones de escarificador, cuchilla y dirección.
- toldo de ROPS opcional.

El cómodo asiento con suspensión se ajusta al peso y la posición sentado del operador y está equipado con apoyabrazos completos y cinturón de seguridad. Gira a la derecha para obtener una mejor vista del escarificador y reduce la fatiga del operador en tareas prolongadas de escarificación.

## GESTIÓN DEL RUIDO Y LA VIBRACIÓN

Los montajes de cabina aislados reducen la vibración para mayor comodidad y reducción del ruido, mientras que el sistema de tren de rodaje de impulsión bajo garantiza vibración y ruido mínimos desde las transmisiones finales.

## AIRE ACONDICIONADO

El sistema de aire acondicionado crea el ambiente ideal, durante todo el año y bajo todo tipo de condición climática. La calefacción, la unidad evaporadora del aire acondicionado y el ventilador están ubicados debajo del asiento del operador, para una temperatura de cabina constante a lo largo del día, mientras que los filtros de aire fresco se encuentran por debajo de las ventanas traseras de la cabina y la unidad del condensador está ubicada en la protección del radiador del motor.

## FÁCIL MONITOREO

Una pantalla LCD de alta resolución de 7" permite visualizar en tiempo real los valores de temperatura, presión y cambio de dirección de avance/retroceso, así como los rangos de velocidad de desplazamiento.

- Opciones de varios idiomas
- Monitor a color antirreflectante grande
- Amplio almacenamiento de memoria
- Unidades dobles (métrico/imperial)



Pantalla de 7"

LCD de alta resolución





La cabina ofrece una clara visión de la cuchilla y las áreas de trabajo del escarificador, así como del emplazamiento completo.

#### **CONTROL DE DIRECCIÓN PREVISIBLE Y DE RÁPIDA RESPUESTA**

Los TD14, TD15 y TD20 cuentan con un mando de dirección que se controla con la palanca de mando izquierda. La palanca de mando controla la transmisión en rango alto y bajo, así como los giros de velocidad gradual a derecha o izquierda. Los frenos para estacionamiento y control de descenso se activan mediante un pedal, accionado por resorte y liberado hidráulicamente.

#### **MÁXIMA VISIBILIDAD**

La cabina ofrece una clara visión de la cuchilla, las áreas de trabajo del escarificador y el emplazamiento completo, con una línea de visión directa al borde de corte, lo que permite seguir el flujo de material debajo de la cuchilla con facilidad.

# Los accesorios mejoran la productividad y versatilidad

Un gran dozer solo puede brindar grandes resultados con los accesorios adecuados. Las cuchillas y los escarificadores robustos de Dressta se diseñaron para hacer frente a los materiales más difíciles y son ideales para una amplia gama de aplicaciones.

## CUCHILLAS

El diseño de **cuchilla Semi U** combina la capacidad de penetración de una cuchilla recta con mayor capacidad que ofrecen los laterales cortos. Es ideal para aplicaciones como construcción de carreteras y autopistas.

El sistema de control **de la cuchilla de 6 posiciones** se diseñó para control de pendiente final y rendimiento. Gracias a estas funciones de movimiento, estas cuchillas son ideales para trabajos de pendientes en acabados dentro de aplicaciones de paisajismo y construcción.

Dressta también ofrece cuchillas grandes para mayor capacidad e incorpora bordes de corte de ancho completo para durabilidad prolongada.

Los ángulos del borde de corte y la geometría de la vertedera de cuchillas se diseñaron para lograr un equilibrio entre las tareas de dozer en materiales livianos y movimientos agresivos en materiales pesados. Esto permite que los dozers obtengan la máxima productividad en una amplia gama de aplicaciones.

Todas las cuchillas pueden contar con ajuste de colocación de cuchilla manual así como angulación e inclinación de cuchilla hidráulicas para mayor versatilidad del dozer.



Cuchillas (estándar)	TD-14 M Extra (estándar)	TD-14 R (estándar)	TD-15 M Extra (estándar)	TD-15 R Extra (estándar)	TD-20 M Extra (estándar)	TD-20 R Extra (estándar)
Tipos	Semi U; 6 posiciones	Semi U; 6 posiciones	Semi U; angular	Semi U; angular	Semi U; Full U; angular; recta	Semi U; Full U; angular; recta
Capacidad SAE	3.2 m <sup>3</sup> (4.2 yd <sup>3</sup> ) – 4.28 m <sup>3</sup> (5.6 yd <sup>3</sup> )	3.4 m <sup>3</sup> (4.5 yd <sup>3</sup> ) – 4.28 m <sup>3</sup> (5.6 yd <sup>3</sup> )	3.88 m <sup>3</sup> (5.1 yd <sup>3</sup> ) – 7.04 m <sup>3</sup> (9.2 yd <sup>3</sup> )	3.88 m <sup>3</sup> (5.1 yd <sup>3</sup> ) – 7.04 m <sup>3</sup> (9.2 yd <sup>3</sup> )	3.88 m <sup>3</sup> (5.1 yd <sup>3</sup> ) – 8.45 m <sup>3</sup> (11.1 yd <sup>3</sup> )	3.88 m <sup>3</sup> (5.1 yd <sup>3</sup> ) – 8.45 m <sup>3</sup> (11.1 yd <sup>3</sup> )



## ESCARIFICADORES

El escarificador de vástago simple opcional ofrece un vástago estándar con penetración excepcional, lo que permite utilizar toda la destacada fuerza de tracción de la máquina.

Un escarificador ajustable tipo paralelogramo de múltiples vástagos también ofrece una excelente penetración en diferentes tipos de condiciones y puede utilizarse hasta con tres vástagos.

Tanto los escarificadores de vástago simple como múltiples cuentan con los mejores cilindros de empuje (diámetro máximo) para cambiar el ángulo de ataque del vástago del escarificador, según las condiciones de escarificación.



Escarificador (estándar)	TD-14 M Extra (estándar)	TD-14 R (estándar)	TD-15 M Extra (estándar)	TD-15 R Extra (estándar)	TD-20 M Extra (estándar)	TD-20 R Extra (estándar)
Tipos	Escarificador tipo paralelogramo				Escarificador tipo paralelogramo con ajuste de colocación hidráulico	
	Vástago triple		Vástago simple; vástago triple			

# Simplificación del servicio

El control de las tareas de mantenimiento y su costo son esenciales para lograr el máximo valor total de por vida de su equipo.



Gracias al acceso a nivel del suelo del motor y a todos los puntos de inspección de mantenimiento diario, mantener su dozer Dressta en óptimas condiciones operativas requerirá mucho menos esfuerzo.

La disposición de tren de potencia modular significa que los componentes principales pueden repararse o reemplazarse en el campo en apenas unas horas.

El sistema de enfriamiento incluye placas de barra de aluminio para una mejor transferencia del calor y una menor resistencia al flujo de aire.

El diseño modular facilita el acceso para realizar tareas de mantenimiento y de limpieza regulares, al tiempo que un ventilador reversible opcional brinda máximo rendimiento de la limpieza del radiador mientras usted trabaja.

Dressta ofrece instrucciones de mantenimiento claras y fáciles de seguir que lo guiarán a través de sus típicas rutinas de mantenimiento y servicio y le brindarán diversos programas de capacitación para que logre sacar el mayor provecho de su máquina.



### FACILIDAD DE ACCESO

Todos los puntos de mantenimiento y servicio están claramente indicados y son de fácil acceso, y los puntos de diagnóstico están convenientemente agrupados. Recordatorios incorporados en el sistema de monitoreo le permiten garantizar que el servicio se realice cuando sea necesario.

### ENGRASE AUTOMÁTICO

Un sistema opcional de engrase automático facilita aún más el servicio, lo que permite reducir los costos de mantenimiento y mejorar la productividad de la máquina. Este sistema automático mejora la vida útil del rulmán y reduce la necesidad de reparaciones al proporcionar cantidades exactas y frecuentes de grasa a cada rulmán.



# Trabaje a su manera

Los distintos trabajos presentan requisitos diferentes. Dressta permite obtener fácilmente los mejores resultados en cualquier operación diseñando equipos versátiles y trabajando directamente con los clientes para satisfacer sus necesidades especiales.



Comuníquese con Dressta acerca de las solicitudes de características especiales si tiene requisitos de personalización específicos. Si las distintas aplicaciones exigen características de diseño, accesorios o componentes exclusivos, Dressta trabajará con usted para maximizar la eficiencia operativa de sus máquinas.

**LOS DOZERS DRESSTA SON IDEALES PARA UNA GAMA MÁS AMPLIA DE APLICACIONES QUE AYUDAN A NUESTROS CLIENTES A ALCANZAR MEJORES RESULTADOS EN LOS TRABAJOS QUE REALIZAN.**

### **CARRETERAS Y AUTOPISTAS**

La construcción de carreteras se ha vuelto aún más fácil. Los dozers medianos de Dressta disponen de numerosas funciones para aplicaciones de carreteras y autopistas, que incluyen nuestro exclusivo mando de dirección de dos velocidades, modo de preselección y reducción de velocidad automática, y lo ayudarán a superar cualquier tarea con facilidad y mover más material a menor costo.

Además, Dressta también ofrece control de pendiente Trimble para mando total y pendientes con control preciso y mejor acabado.

### **CONSTRUCCIÓN**

La construcción es un entorno en el que las fechas de entrega son sumamente importantes, por lo que los equipos confiables y productivos son fundamentales. Los potentes dozers medianos de Dressta tienen lo que se necesita para afrontar cualquier desafío de construcción: desde apertura de suelo hasta el acabado final.

### **RELLENO**

Las operaciones de relleno son difíciles tanto para equipos como para operadores. Los dozers medianos de Dressta se construyeron para destacarse en rellenos, donde ofrecen una excelente compactación de desperdicios y pueden equiparse con cuchillas más grandes con rejillas para basura y escarificadores de vástago simple o de varios vástagos.

### **FORESTAL**

Los dozers de Dressta cuentan con una gama de características ideales para enfrentar entornos forestales. Comuníquese con Dressta por especificaciones de rendimiento óptimas y la gama de solicitudes de características especiales, que incluyen filtración de aire ciclónico, supresión de incendios, sistemas hidráulicos auxiliares y más.

### **FUNDICIÓN**

Una de las aplicaciones más duras para un dozer es la manipulación de materiales calientes, como escoria de hierro. Los dozers de Dressta se construyeron para sobrevivir y prosperar en los entornos más exigentes y para mantener a los operadores seguros, cómodos y productivos.

### **CANTERA**

Los dozers de Dressta son ideales para la manipulación de materiales y extracción de minerales y recursos valiosos de las canteras. Las máquinas desempeñan eficientemente diferentes funciones de cantera.

### **ÁRTICO**

Las condiciones extremas son nada ante los dozers de Dressta. Mejoradas para un rendimiento superior en condiciones árticas, las máquinas Dressta están optimizadas para operar a temperaturas extremas de hasta -60 °C.



### **OPCIONES TRIMBLE**

Todos los modelos de Dressta incluyen una opción de instalación automática para el sistema de control de pendiente Trimble. Las máquinas equipadas con Trimble lo ayudarán a terminar trabajos con menos retrabajo, apilamiento, revisiones y costos, y mayor rendimiento de materiales.

Con VisionLink de Trimble, puede ver fácilmente dónde se encuentra su equipo, qué está haciendo y cuán productivo es utilizando herramientas de gestión sencillas combinadas con posicionamientos basados en GPS.

# Soporte cuando y donde lo necesita

Dressta sabe que sus equipos son puestos a prueba todos los días, y sus máquinas se diseñaron para afrontar los desafíos y las exigencias de los trabajos más difíciles.

## **GARANTÍA**

Cuando compra un dozer Dressta, su inversión cuenta con el respaldo de una de las garantías más completas de la industria. Además de la garantía estándar de 12 meses, Dressta ofrece programas de protección de garantía extendida para mayor tranquilidad.

## **SUMINISTRO SENCILLO DE PARTES**

Las piezas originales Dressta se diseñaron para caber perfectamente la primera vez y brindar los niveles más altos de rendimiento y confiabilidad, así como cumplir con los estrictos controles de calidad. La red de piezas global, con siete centros de distribución regionales y sistemas de logística avanzada, permite que puede estar seguro de que recibirá las piezas rápidamente cuando las necesite donde sea que se encuentre.

## **OBTENGA EL MÁXIMO DE SU EQUIPO**

El exigente aseguramiento de calidad de Dressta garantiza que todos los productos satisfagan las necesidades exactas de los clientes. Los equipos de soporte técnico ofrecen acceso rápido a la experiencia de fábrica y a los sistemas de información, mientras que el soporte de posventa continuo se encuentra disponible a través de los concesionarios que cuentan con ingenieros capacitados en la fábrica disponibles cuando los necesite.





Nuestros productos se suministran en todo el mundo a través de una red bien establecida de distribuidores independientes a quienes les apasiona la industria tanto como a usted.



## MOTOR

	TD-14M Extra	TD-14R	TD-15M Extra	TD-15R Extra	TD-20M Extra	TD-20R Extra
Marca y modelo	Cummins QSB 6.7	Cummins QSB 6.7	Cummins QSC 8.3	Cummins QSB6.7	Cummins QSC 8.3	Cummins QSL 9
Norma de emisiones	Etapa IIIA de la UE/ Tier 3 de la EPA	Etapa IIIB de la UE/ Tier 4 provisorio de la EPA	Etapa IIIA de la UE/ Tier 3 de la EPA	Etapa IV de la UE/ Tier 4f de la EPA	Etapa IIIA de la UE/ Tier 3 de la EPA	Etapa IV de la UE/ Tier 4f de la EPA
Cilindrada	6.7 l (408 in <sup>3</sup> )	6.7 l (408 in <sup>3</sup> )	8.3 l (505 in <sup>3</sup> )	6.7 l (409 in <sup>3</sup> )	8.3 l (505 in <sup>3</sup> )	8.9 l (543 in <sup>3</sup> )
Diámetro y carrera	107 x 124 mm (4.21 x 4.88 in)	107 x 124 mm (4.21 x 4.88 in)	114 x 135 mm (4.49 x 5.32 in)	107 x 124 mm (4.21 x 4.88 in)	114 x 135 mm (4.49 x 5.32 in)	114 x 144.5 mm (4.49 x 5.69 in)
Potencia bruta, SAE J1995	129 kW (173 Hp)	129 kW (173 Hp)	153 kW (205 Hp)	164 kW (220 Hp)	194 kW (260 Hp)	205 kW (275 Hp)
Potencia neta, SAE J1349/ISO 9249	120 kW (160 Hp)	120 kW (160 Hp)	142 kW (190 Hp)	150 kW (201 Hp)	179 kW (240 Hp)	195 kW (261 Hp)
RPM nominales	1.800	2.100	1.950	2.000	2.200	2.200
Par máx.	893 Nm (659 lb ft) a 1.350 rpm	801 Nm (591 lb ft) a 1.350 rpm	1.010 Nm (745 lb ft) a 1.450 rpm	949 Nm (700 lb ft) a 1.500 rpm	1.180 Nm (870 lb ft)	1.213 Nm (895 lb ft) a 1.500 rpm
Filtro de aire	2 etapas, tipo seco, con indicador de servicio electrónico montado en el tablero	2 etapas, tipo seco, con indicador de servicio electrónico montado en el tablero	2 etapas, tipo seco, con indicador de servicio electrónico montado en el tablero	Direct Flow™ de Cummins Filtration, tipo seco, aspiración de escape con indicador de servicio electrónico montado en el tablero	2 etapas, tipo seco, con indicador de servicio electrónico montado en el tablero	Direct Flow™ de Cummins Filtration, tipo seco, con indicador de servicio electrónico montado en el tablero
Asistencia para arranque en frío	Calentador con rejilla	Éter	Calentador con rejilla	Éter	Calentador con rejilla	Éter
Operación en pendiente, ángulo máx.	45°					

## ENFRIAMIENTO

	TD-14M Extra	TD-14R	TD-15M Extra	TD-15R Extra	TD-20M Extra	TD-20R Extra
Tipo	Ventilador tipo succión, accionado por correa, con láminas laterales del motor perforadas y rejilla delantera con listones para trabajo pesado	Ventilador de velocidad variable tipo succión, accionado hidráulicamente con láminas laterales del motor perforadas y rejilla delantera con listones para trabajo pesado	Ventilador tipo succión, accionado por correa, con láminas laterales del motor perforadas y rejilla delantera con listones para trabajo pesado	Ventilador de velocidad variable tipo succión, accionado hidráulicamente con láminas laterales del motor perforadas y rejilla delantera con listones para trabajo pesado	Ventilador tipo succión, accionado por correa, con láminas laterales del motor perforadas y rejilla delantera con listones para trabajo pesado	Ventilador de velocidad variable tipo succión, accionado hidráulicamente con láminas laterales del motor perforadas y rejilla delantera con listones para trabajo pesado
Valor nominal del anticongelante del motor	-37 °C (-34 °F)					

## FRENOS

	TD-14M Extra/TD-14R	TD-15M Extra/TD-15R Extra	TD-20M Extra/TD-20R Extra
Servicio	Frenos húmedos de discos múltiples accionados por resorte y liberados hidráulicamente. Controlados por pedal.		
Estacionamiento	Los frenos de dirección también funcionan como frenos de servicio y estacionamiento. Los frenos de servicio se bloquean automáticamente cuando se acciona la palanca de seguridad de la transmisión o se apaga el motor.		

## SISTEMA ELÉCTRICO

	TD-14M Extra/TD-14R	TD-15M Extra/TD-15R Extra	TD-20M Extra	TD-20R Extra
Voltaje	24 V			
Cantidad de baterías	2			
Capacidad de la batería	960 CCA	815 CCA	815 CCA	
Valor nominal del alternador	70 A	50 A	50 A	80 A
Luces	8 en total: montadas en la cabina (2 en la parte delantera y 2 en la parte trasera), 2 en los cilindros de elevación en la parte delantera y 2 montadas en el tanque de combustible en la parte trasera			

## SISTEMA HIDRÁULICO

	TD-14M Extra/TD-14R	TD-15M Extra/TD-15R Extra	TD-20M Extra/TD-20R Extra
Tipo	Sistema hidráulico de centro abierto con bombas de engranajes en tándem con desplazamiento fijo		Sistema hidráulico con centro abierto tipo paleta con múltiples bombas y desplazamiento fijo
Desplazamiento de bomba	135 l/min (35.7 gpm)	173 l/min (46 gpm)	177.2 l/min (46.8 gpm)
Presión de alivio del sistema	17.5 MPa (2540 psi)	17.2 MPa (2500 psi)	Elevación de cuchilla y escarificador: 16.9 MPa (2500 psi); inclinación de cuchilla: 17.9 MPa (2600 psi)
Control	una sola palanca de mando		

## ESTACIÓN DEL OPERADOR

	TD-14M Extra/TD-14R	TD-15M Extra/TD-15R Extra	TD-20M Extra/TD-20R Extra
	ROPS (ISO 3471 – 2008) y FOPS (ISO 3449 – 2005)		

## FACILIDAD DE SERVICIO

	TD-14M Extra/TD-14R	TD-15M Extra	TD-15R Extra	TD-20M Extra	TD-20R Extra
<b>Capacidades de relleno</b>					
Tanque de combustible	380 l (100 gal EE. UU.)	380 l (100.4 gal EE. UU.)	330 l (87.2 gal EE. UU.)	490 l (130 gal EE. UU.)	420 l (115 gal EE. UU.)
Sistema de enfriamiento	34 l (9 gal EE. UU.)	50 l (13.2 gal EE. UU.)	27 l (7.1 gal EE. UU.)	50 l (13.5 gal EE. UU.)	37 l (9.8 gal EE. UU.)
Aceite del motor	18.5 l (4.9 gal EE. UU.)	23 l (6.1 gal EE. UU.)	18.5 l (4.9 gal EE. UU.)	22.5 l (6 gal EE. UU.)	
Sistema de transmisión	125 l (33 gal EE. UU.)	153 l (40.4 gal EE. UU.)		173 l (45.8 gal EE. UU.)	
Transmisión final. en cada lado	STD y LT 28 l (7.4 gal EE. UU.) LGP 46 l (12 gal EE. UU.)	40 l (10.6 gal EE. UU.)		38 l (10 gal EE. UU.)	
Tanque hidráulico	59 l (15.6 gal EE. UU.)	60 l (16 gal EE. UU.)		115 l (30.4 gal EE. UU.)	
AdBlue (DEF)	–	–	20 l (5.3 gal EE. UU.)	–	37.5 l (10 gal EE. UU.)



# TREN DE POTENCIA

## TD-14M Extra/TD-14R

## TD-15M Extra/TD-15R Extra

## TD-20M Extra/TD-20R Extra

Transmisión	Convertidor de par de 370 mm (14.6 in) de una sola etapa impulsa la transmisión a través de una junta universal doble. Modular, transmisión Powershift tipo contraeje, control electrohidráulico. Velocidad de desplazamiento predeterminada y reducción de velocidad automática.		
Relación de calado del convertidor de par	2.1:1	2.6:1	2.3:1
Dirección	El módulo de dirección de 2 velocidades exclusivo brinda giros graduales al tiempo que brinda plena potencia a ambas orugas, y está equipada con sistema de embrague y freno convencional para giros cerrados o de pivote. Acoplada a una transmisión de 3 velocidades, la dirección de 2 velocidades brinda 6 marchas de avance y 6 de retroceso. La palanca de mando izquierda controla la transmisión y el mando de dirección para aumento o reducción de velocidad, dirección, selección de elevación/bajada y giros graduales a la derecha o izquierda.		
Transmisiones finales	Transmisiones finales de doble reducción montadas independientemente de los bastidores de oruga y los brazos de empuje del dozer para aislarlas de las cargas de impacto	Transmisiones finales de doble reducción montadas independientemente de los bastidores de oruga y los brazos de empuje del dozer para aislarlas de las cargas de impacto	Transmisiones finales tipo planetarias de doble reducción montadas independientemente de los bastidores de oruga y los brazos de empuje del dozer para aislarlas de las cargas de impacto
Relación total	10.32 a 1	12.1 a 1	17.56 a 1

Velocidades de desplazamiento		TD-14M Extra/TD-14R	
Marcha	Rango	Avance	Retroceso
1. <sup>a</sup>	Baja	2.9 km/h (1.8 mph)	3.6 km/h (2.2 mph)
	Alta	4.0 km/h (2.5 mph)	4.8 km/h (3.0 mph)
2. <sup>a</sup>	Baja	5.0 km/h (3.1 mph)	6.0 km/h (3.7 mph)
	Alta	6.6 km/h (4.1 mph)	8.0 km/h (5.0 mph)
3. <sup>a</sup>	Baja	8.2 km/h (5.1 mph)	9.8 km/h (6.1 mph)
	Alta	10.8 km/h (6.7 mph)	12.9 km/h (8.0 mph)
Fuerza de tracción máxima		355 kN (79 807 lb)	

Velocidades de desplazamiento		TD-15M Extra		TD-15R Extra	
Marcha	Rango	Avance	Retroceso	Avance	Retroceso
1. <sup>a</sup>	Baja	2.7 km/h (1.7 mph)	3.2 km/h (2.0 mph)	2.8 km/h (1.7 mph)	3.3 km/h (2.1 mph)
	Alta	3.6 km/h (2.2 mph)	4.3 km/h (2.7 mph)	3.8 km/h (2.4 mph)	4.5 km/h (2.8 mph)
2. <sup>a</sup>	Baja	4.9 km/h (3.0 mph)	5.7 km/h (3.5 mph)	5.0 km/h (3.1 mph)	6.0 km/h (3.7 mph)
	Alta	6.5 km/h (4.0 mph)	7.6 km/h (4.7 mph)	6.7 km/h (4.2 mph)	8.0 km/h (5.0 mph)
3. <sup>a</sup>	Baja	7.7 km/h (4.8 mph)	9.0 km/h (5.6 mph)	8.0 km/h (5.0 mph)	9.3 km/h (5.8 mph)
	Alta	10.2 km/h (6.3 mph)	11.9 km/h (7.4 mph)	10.5 km/h (6.5 mph)	12.3 km/h (7.6 mph)
Fuerza de tracción máxima		535.3 kN (118.688 lb)			

Velocidades de desplazamiento		TD-20M Extra		TD-20R Extra	
Marcha	Rango	Avance	Retroceso	Avance	Retroceso
1. <sup>a</sup>	Baja	2.9 km/h (1.8 mph)	3.6 km/h (2.3 mph)	2.9 km/h (1.8 mph)	3.4 km/h (2.1 mph)
	Alta	3.7 km/h (2.3 mph)	4.5 km/h (2.8 mph)	3.7 km/h (2.3 mph)	4.4 km/h (2.7 mph)
2. <sup>a</sup>	Baja	5.2 km/h (3.2 mph)	6.1 km/h (3.8 mph)	5.2 km/h (3.2 mph)	6.1 km/h (3.8 mph)
	Alta	6.7 km/h (4.2 mph)	8.0 km/h (5.0 mph)	6.7 km/h (4.2 mph)	7.9 km/h (4.9 mph)
3. <sup>a</sup>	Baja	9.0 km/h (5.6 mph)	9.7 km/h (6.0 mph)	8.2 km/h (5.1 mph)	9.6 km/h (6.0 mph)
	Alta	10.6 km/h (6.6 mph)	12.6 km/h (7.8 mph)	10.5 km/h (6.5 mph)	12.2 km/h (7.6 mph)
Fuerza de tracción máxima		620 kN (139 382 lb)		640 kN (143 878 lb)	

# TREN DE RODAJE

	TD-14M Extra (STD y LT)	TD-14M Extra (LGP)	TD-14R (STD y LT)	TD-14R (LGP)
Suspensión	Tipo de oscilación con barra compensadora y ejes de pivote montados en la parte delantera			
Orugas	Grandes y tratadas térmicamente para una máxima resistencia al desgaste			
Ancho de oruga	1.880 mm (74 in)	2.136 mm (84 in)	1.930 mm (76 in)	2.240 mm (88 in)
Ancho de la zapata de la oruga	560 mm (22 in)	915 mm (36 in)	560 mm (22 in)	915 mm (36 in)
Cadena y rodillos	Eslabones de oruga lubricados y sellados y rodillos lubricados, sellados y reforzados			
Zapatas, a cada lado	STD 40 / LT 46	46	STD 40 / LT 46	46
Rodillos de oruga, a cada lado	STD 7 / LT 8	8	STD 7 / LT 8	8
Largo de la oruga sobre el suelo	STD 2.600 mm (102 in) LT 3.170 mm (125 in)	3.170 mm (125 in)	STD 2.600 mm (102 in) LT 3.170 mm (125 in)	3.170 mm (125 in)
Superficie de contacto con el suelo	STD 29.000 cm <sup>2</sup> (4495 in <sup>2</sup> ) LT 36.000 cm <sup>2</sup> (5580 in <sup>2</sup> )	58.000 cm <sup>2</sup> (8990 in <sup>2</sup> )	STD 29.000 cm <sup>2</sup> (4495 in <sup>2</sup> ) LT 36.000 cm <sup>2</sup> (5580 in <sup>2</sup> )	58.000 cm <sup>2</sup> (8990 in <sup>2</sup> )
Presión sobre el suelo	STD 55.5 kPa (8.0 psi) LT 47.5 kPa (6.9 psi)	31.4 kPa (4.6 psi)	STD 55.5 kPa (8.0 psi) LT 47.5 kPa (6.9 psi)	30.4 kPa (4.4 psi)
Paso de oruga	215.9 mm (8.5 in)			
Segmentos de rueda dentada, a cada lado	1			

	TD-15M Extra/R Extra (STD y LT)	TD-15M Extra/R Extra (WT)	TD-15M Extra/R Extra (LGP)	
Suspensión	Tipo de oscilación con barra compensadora y ejes de pivote montados en la parte delantera			
Orugas	Grandes y tratadas térmicamente para una máxima resistencia al desgaste			
Ancho de oruga	1.930 mm (76 in)	2.030 mm (80 in)	2.160 mm (85 in)	
Ancho de la zapata de la oruga	508 mm (20 in)	762 mm (30 in)	940 mm (37 in)	
Cadena y rodillos	Eslabones de oruga lubricados y sellados y rodillos lubricados, sellados y reforzados			
Zapatas, a cada lado	STD 39 / LT 43	43	43	
Rodillos de oruga, a cada lado	STD 6 / LT 8	8	8	
Largo de la oruga sobre el suelo	STD 2.640 mm (104 in) LT 3.050 mm (120 in)	3.050 mm (120 in)	3.050 mm (120 in)	
Superficie de contacto con el suelo	STD 27.000 cm <sup>2</sup> (4160 in <sup>2</sup> ) LT 31.000 cm <sup>2</sup> (4800 in <sup>2</sup> )	46 000 cm <sup>2</sup> (7200 in <sup>2</sup> )	57.000 cm <sup>2</sup> (8880 in <sup>2</sup> )	
Presión sobre el suelo	STD 75.4 kPa (10.9 psi) LT 65.8 kPa (9.5 psi)	44.9 kPa (6.5 psi)	45.7 kPa (6.7 psi)	36.9 kPa (5.4 psi) 37.4 kPa (5.5 psi)
Paso de oruga	215.9 mm (8.5 in)	–	215.9 mm (8.5 in)	
Segmentos de rueda dentada, a cada lado	1			

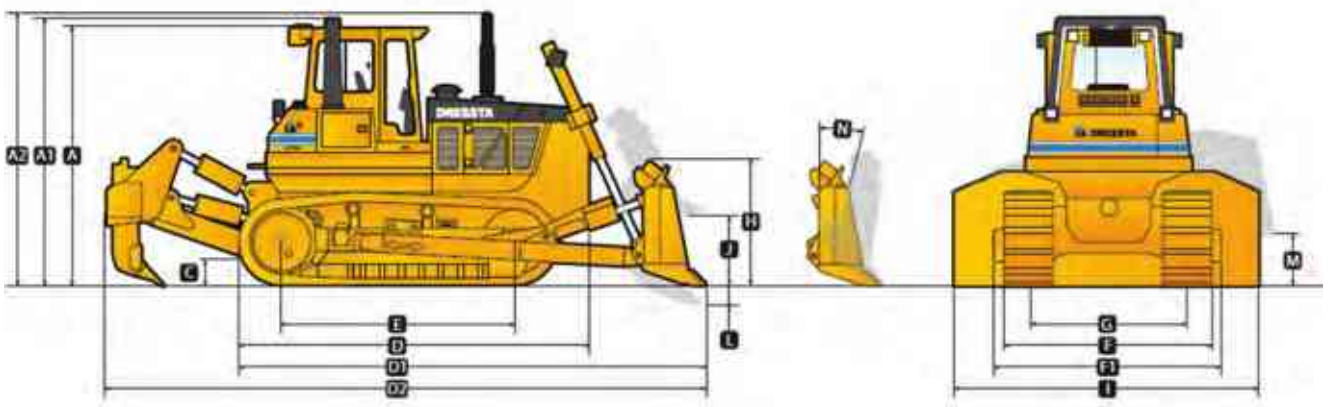
	TD-20M Extra/R Extra (STD y LT)	TD-20M Extra/R Extra (LGP)
Suspensión	Tipo de oscilación con barra compensadora y ejes de pivote montados en la parte delantera	
Orugas	Grandes y tratadas térmicamente para una máxima resistencia al desgaste	
Ancho de oruga	1.980 mm (78 in)	2.180 mm (86 in)
Ancho de la zapata de la oruga	560 mm (22 in)	864 mm (34 in)
Cadena y rodillos	Eslabones de oruga lubricados y sellados y rodillos lubricados, sellados y reforzados	
Zapatas, a cada lado	STD 40 / LT 42	42
Rodillos de oruga, a cada lado	7	
Largo de la oruga sobre el suelo	STD 2.860 mm (113 in) / LT 3.080 mm (121 in)	3.080 mm (121 in)
Superficie de contacto con el suelo	STD 32.000 cm <sup>2</sup> (4972 in <sup>2</sup> ) / LT 34.000 cm <sup>2</sup> (5.324 in <sup>2</sup> )	53.000 cm <sup>2</sup> (8.228 in <sup>2</sup> )
Presión sobre el suelo	STD 72.4 kPa / LT 68.8 kPa	52 kPa
Paso de oruga	215.9 mm (8.5 in)	
Segmentos de rueda dentada, a cada lado	1	

# PESOS OPERATIVOS

	TD-14M Extra/14R (STD y LT)	TD-14M Extra/14R (LGP)
Peso de la base con una cuchilla de 6 movimientos, equipo estándar, cabina ROPS/FOPS, tanque de combustible lleno y un operador de 79 kg (175 lb)	STD 16.100 kg (35.494 lb) / LT 17 100 kg (37.699 lb)	18.200 kg (40.124 lb)
<b>Componentes opcionales</b>		
Escarificador de 3 vástagos		1644 kg (3551 lb)
<b>Zapatas de oruga</b>		
610 mm (24 in)		STD 128 kg (282 lb) / LT 146 kg (322 lb)

	TD-15M Extra/R Extra (STD y LT)		TD-15 M Extra/R Extra (WT)		TD-15 M Extra/R Extra (LGP)	
Peso de la base con una cuchilla Semi U con inclinación, barra de tracción, equipo estándar, cabina ROPS/FOPS, tanque de combustible lleno y un operador de 79 kg (175 lb)	STD 20.660 kg (45.547 lb) LT 20.810 kg (45.878 lb)	STD 20.760 kg (45.768 lb) LT 20.910 kg (46.099 lb)	21.315 kg (46.991 lb)	21.415 kg (47.212 lb)	21.620 kg (47.663 lb)	21.720 kg (47.884 lb)
<b>Componentes opcionales</b>						
Escarificador de vástago simple	1.546 kg (3408 lb)	1.546 kg (3.408 lb)	1.546 kg (3408 lb)	-	-	-
Escarificador de 3 vástagos	1.743 kg (3843 lb)	1.743 kg (3.843 lb)	1.554 kg (3427 lb)	-	-	2.160 mm (85 in)
<b>Zapatas de oruga</b>	508 mm (20 in)		762 mm (30 in)		940 mm (37 in)	
508 mm (20 in)	-		-877 kg (-1.933 lb)		-	
560 mm (22 in)	125 kg (276 lb)		-740 kg (-1.631 lb)		-	
610 mm (24 in)	265 kg (584 lb)		-585 kg (-1.290 lb)		-	
660 mm (26 in)	406 kg (895 lb)		-430 kg (-948 lb)		-1100 kg (-2425 lb)	

	TD-20M Extra (STD y LT)	TD-20M Extra (LGP)	TD-20R Extra (STD y LT)	TD-20R Extra (LGP)
Peso de la base con una cuchilla Semi U con inclinación, barra de tracción, equipo estándar, cabina ROPS/FOPS, tanque de combustible lleno y un operador de 79 kg (175 lb)	STD 24.200 kg (53 352 lb) LT 24.760 kg (54 587 lb)	25.230 kg (55 623 lb)	STD 24.250 kg (53.462 lb) LT 24.810 kg (54.700 lb)	25.280 kg (55.733 lb)
<b>Componentes opcionales</b>				
Escarificador de 3 vástagos	456 kg (1874 lb)	-	456 kg (1874 lb)	-
<b>Zapatas de oruga</b>				
610 mm (24 in)	176 kg (388 lb)	-	176 kg (388 lb)	-
660 mm (26 in)	336 kg (775 lb)	-	336 kg (775 lb)	-



# DIMENSIONES DE LA MÁQUINA

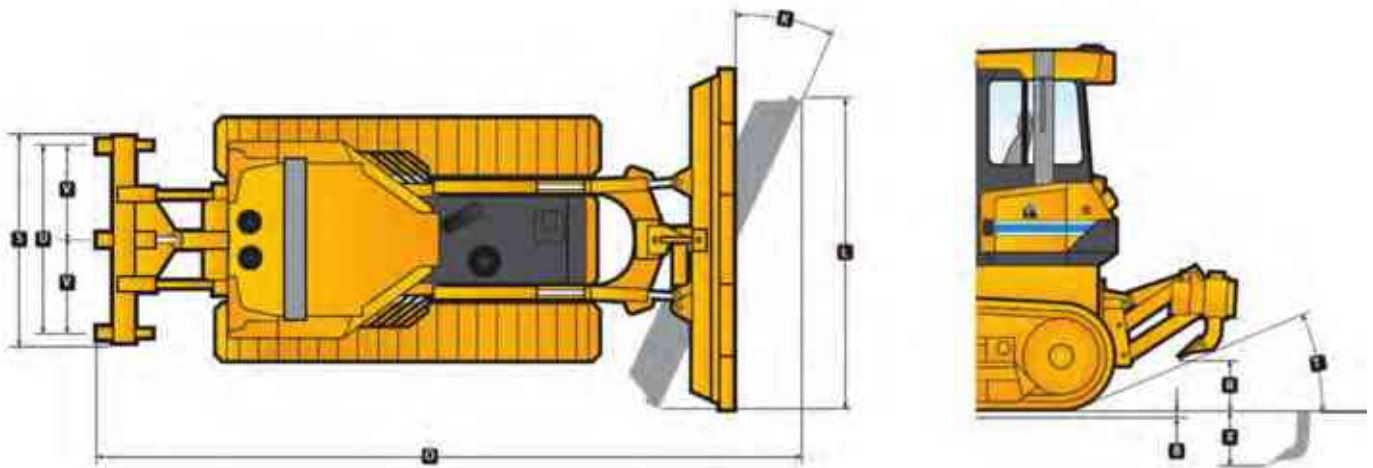
	TD-14M Extra/14R (STD y LT)		TD-14M Extra/14R (LGP)	
	Semi U / 6 posiciones		Recta / 6-posiciones	
<b>A</b> Altura total – ROPS	3.240 mm (128 in)		3.240 mm (128 in)	
<b>B</b> Altura del tipo de garra	65 mm (2.56 in)		65 mm (2.56 in)	
<b>C</b> Distancia al suelo	430 mm (16.9 in)		430 mm (16.9 in)	
<b>D</b> Largo total, máquina base	STD 3.630 mm (143 in) / LT 4.200 mm (165 in)		4.200 mm (165 in)	
<b>D1</b> Largo con cuchilla y barra de tracción	STD 5.130 mm (16' 10") / LT 5690 (18' 8")		5.500 mm (18 ft)	5.540 mm (18 ft 2 in)
<b>D2</b> Largo con cuchilla y escarificador de 3 vástagos	STD 6.300 mm (20' 8") LT 6.870 mm (22' 1.6")	STD 6.490 mm (21' 4") LT 6.720 mm (22' 1")	-	
<b>E</b> Largo de la oruga sobre el suelo	STD 2.600 mm (102 in) / LT 3.170 mm (125 in)		3.170 mm (125 in)	
<b>F</b> Ancho sobre oruga	2.490 mm (98 in)		3.050 mm (120 in)	
			TD-14M Extra (LGP)	TD-14R (LGP)
<b>F1</b> Ancho sobre muñones	LT 2.710 mm (8' 11")	LT 2.760 mm (9' 1")	LT 3.305 mm (10' 10")	LT 3.400 mm (11' 2")
<b>G</b> Ancho de oruga	1.880 mm (74")	1.930 mm (76")	2.136 mm (84")	2.240 mm (88")

	TD-15M Extra/R Extra (STD y LT)		TD-15M Extra/R Extra (WT)		TD-15M Extra/R Extra (LGP)	
	Semi U	Angular	Semi U	6 posiciones	Recta	6 posiciones
<b>A</b> Altura total, cabina FOPS	3.350 mm (132 in)					
<b>A1</b> Altura total – ROPS	3.450 mm (136 in)					
<b>B</b> Altura del tipo de garra	64 mm (2.52 in)					
<b>C</b> Distancia al suelo	445 mm (17.5 in)					
<b>D</b> Largo total, máquina base	STD 4.050 mm (13' 3.3") LT 4.220 mm (13' 10")	4.220 mm (13' 10")	4.220 mm (13' 10")	4.220 mm (13' 10")	4.220 mm (13' 10")	4.220 mm (13' 10")
<b>D1</b> Largo con cuchilla	STD 5.230 mm (17' 2") LT 5.670 mm (18' 7")	STD 5.390 mm (17' 8") LT 5.830 mm (19' 2")	5.670 mm (18' 7")	5.870 mm (19' 3")	5.520 mm (18' 1")	5.870 mm (19' 3")
<b>D2</b> Largo con cuchilla y escarificador de vástago simple y de 3 vástagos	STD 6.250 mm / 6.480 mm (20' 6"/21' 3") LT 6.760 mm / 6.910 mm (22' 2" / 22' 8")	STD 6.400 mm / 6.550 mm (21' 6") LT 6.840 mm / 6.990 mm (22' 5"/22' 11")	6.790 mm / 6.940 mm (22' 3"/22' 9")	6.880 mm / 7.030 mm (22' 7"/23' 1")	-	-
<b>E</b> Largo de la oruga sobre el suelo	STD 2.640 mm (104 in) LT 3.050 mm (120 in)	3.050 mm (120 in)	3.050 mm (120 in)	3.050 mm (120 in)	3.050 mm (120 in)	3.050 mm (120 in)
<b>F</b> Ancho sobre oruga	2.440 mm (96 in)	2.440 mm (96 in)	2.790 mm (110 in)	2.790 mm (110 in)	3.100 mm (122 in)	3.100 mm (122 in)
<b>F1</b> Ancho sobre muñones	2.810 mm (110.6 in)	2.810 mm (110.6 in)	2.910 mm (114.5 in)	-	3.340 mm (131.5 in)	-
<b>G</b> Ancho de oruga	1.930 mm (76 in)	1.930 mm (76 in)	2.030 mm (80 in)	2.030 mm (80 in)	2.160 mm (85 in)	2.160 mm (85 in)

	TD-20M Extra/TD-20R Extra
<b>A</b> Altura total, cabina FOPS	3.480 mm (137 in)
<b>A1</b> Altura total, ROPS	3.570 mm (141 in)
<b>A2</b> Altura total, extremo del tubo de escape	LT 3.930 mm (12' 11")
<b>B</b> Altura del tipo de garra	67 mm (2.63 in)
<b>C</b> Distancia al suelo	460 mm (18.1 in)
<b>D</b> Largo total, máquina base	4340 m (171 in)
<b>D1</b> Largo con cuchilla	STD 5.690 m (18' 8") / LT 5.910 m (19' 5")
<b>D2</b> Largo con cuchilla y escarificador de vástago simple y de 3 vástagos	STD 6.89 m / 7.05 m (22' 7"/23' 2") / LT 7.11 m / 7.27 m (23' 4"/23' 10")
<b>E</b> Largo de la oruga sobre el suelo	STD 2.860 mm (113 in) / LT 3.080 mm (121 in)
<b>F</b> Ancho sobre oruga	2.540 mm (100 in)
<b>F1</b> Ancho sobre muñones	2.890 mm (9 ft 6 in)
<b>G</b> Ancho de oruga	1.980 mm (78 in)

# ESCARIFICADOR

	TD-14M Extra/14R	TD-15M/R Extra		TD-20M Extra/R Extra	
		Vástago simple	Múltiples vástagos (3 vástagos)	Vástago simple estándar	Múltiples vástagos (3 vástagos)
<b>R</b> Distancia máxima debajo de la punta (elevada)	568 mm (22 in)	485 mm (19 in)	455 mm (17.9 in)	538 mm (21.2 in)	596 mm (23.5 in)
<b>S</b> Ancho total de barra	2.040 mm (80.3 in)	1.100 mm (43 in)	2.230 mm (88 in)	1.383 mm (54 in)	2.130 mm (84 in)
<b>T</b> Ángulo de pendiente (totalmente elevada)	25 grados				
<b>U</b> Ancho de desgarró	1.980 mm (74 in)	–	2.030 mm (6' 8")	–	1.982 mm (78 in)
<b>V</b> Espaciado de centro a centro	940 mm (37 in)	–	1.015 mm (3' 4")	–	991 mm (39 in)
<b>X</b> Penetración máxima	660 mm (26 in)	713 mm (28 in)	600 mm (24 in)	834 mm (32.8 in)	700 mm (27.6 in)
<b>Z</b> Ajuste máximo de colocación	–	–	–	25 grados	25 grados
Fuerza de penetración	67 kN (15 062 lb)	71.04 kN (15 970 lb)	64 kN (14 387 lb)	89.99 kN (20.230 lb)	91.1 kN (20 479 lb)
Fuerza de extracción	191 kN (42 937 lb)	390.9 kN (87 874 lb)	268.7 kN (60 404 lb)	272.3 kN (61.213 lb)	282.2 kN (63 439 lb)
Posiciones del vástago (vertical)	2				
Peso del escarificador con vástago simple	1422 kg (3135 lb)	1546 kg (3408 lb)	1554 kg (3427 lb)	2.845 kg (6.272 lb)	2.900 kg (6400 lb)
Peso del vástago	111 kg (245 lb)	111 kg (245 lb)	94.5 kg (208 lb)	–	196 kg (432 lb)
	Escarificador tipo paralelogramo	Escarificador tipo paralelogramo con ajuste de colocación hidráulico			



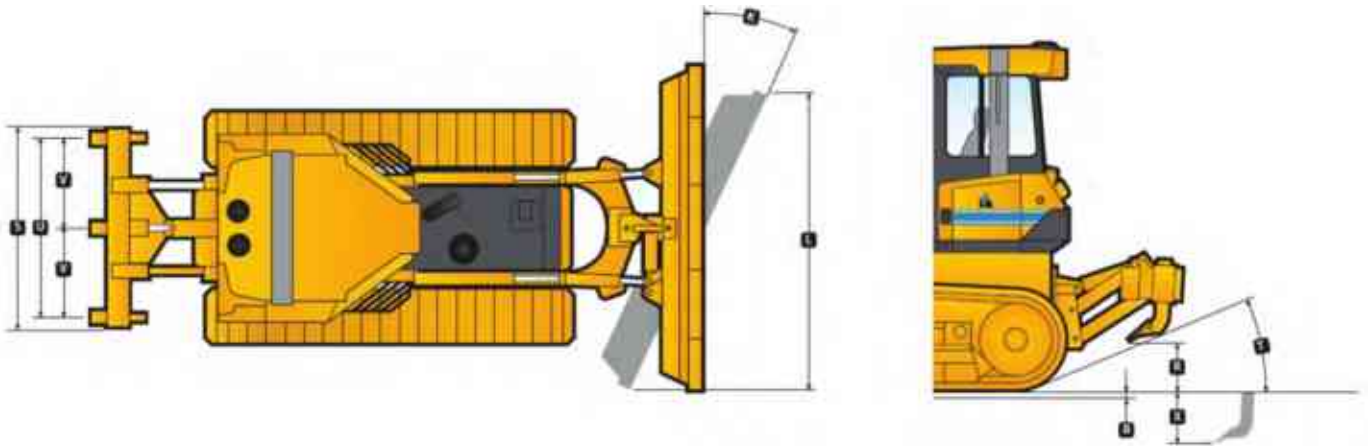
# ESPEC. DE CUCHILLA

	TD-14M Extra/14R (STD y LT)	TD-14M Extra (STD y LT)	TD-14M Extra (LGP)		TD-14R (STD y LT)	TD-14R (LGP)	
Tipo	Semi U	6 posiciones	Recta	6 posiciones	6 posiciones	Recta 6 posiciones	
Capacidad SAE	4.28 m <sup>3</sup> (5.6 yd <sup>3</sup> )	3.2 m <sup>3</sup> (4.2 yd <sup>3</sup> )	3.05 m <sup>3</sup> (4.0 yd <sup>3</sup> )	3.8 m <sup>3</sup> (5.0 yd <sup>3</sup> )	3.4 m <sup>3</sup> (4.5 yd <sup>3</sup> )	3.17 m <sup>3</sup> (4.14 yd <sup>3</sup> )	4 m <sup>3</sup> (5.2 yd <sup>3</sup> )
<b>H</b> Altura de cuchilla	1.230 mm (48 in)	1.200 mm (47 in)	1.020 mm (40 in)	1.170 mm (46 in)	1.170 mm (46 in)	1.030 mm (40.5 in)	1.170 mm (46 in)
<b>I</b> Ancho de cuchilla	3.370 mm (133 in)	3.220 mm (147 in)	3.700 mm (146 in)	3.830 mm (151 in)	3.720 mm (147 in)	3.840 mm (151 in)	3.980 mm (156.7 in)
<b>J</b> Altura de elevación de cuchilla	STD 990 mm (39 in) LT 1.060 mm (42 in)	STD 990 mm (39 in) LT 1.060 mm (42 in)	1.056 mm (41.6 in)	1.085 mm (42.7 in)	STD 1090 mm (42.9 in) LT 1.086 mm (42.7 in)	1.056 mm (41.6 in)	1.085 mm (42.7 in)
<b>K</b> Ángulo de cuchilla	–	25 grados	–	25 grados	25 grados	–	25 grados
<b>L</b> Profundidad de cavado de la cuchilla	STD 515 mm (20.3 in) LT 500 mm (19.7 in)	STD 580 mm (22.8 in) LT 536 mm (21.1 in)	500 mm (19.7 in)	536 mm (21.1 in)	STD 580 mm (22.8 in) LT 536 mm (21.1 in)	500 mm (19.7 in)	536 mm (21.1 in)
<b>M</b> Inclinación máxima	STD 545 mm (22 in) LT 510 mm (20 in)	510 mm (20 in)	595 mm (23 in)	595 mm (23 in)	510 mm (20 in)	595 mm (23 in)	
<b>N</b> Ajuste de colocación máximo de la cuchilla	9 grados	7 grados	9 grados	8 grados	7 grados	9 grados	8 grados
<b>O</b> Ancho total con la cuchilla en ángulo	–	3.420 mm (11' 3")	–	3.980 mm (13 ft)	3.420 mm (11' 3")	–	3.980 mm (13 ft)



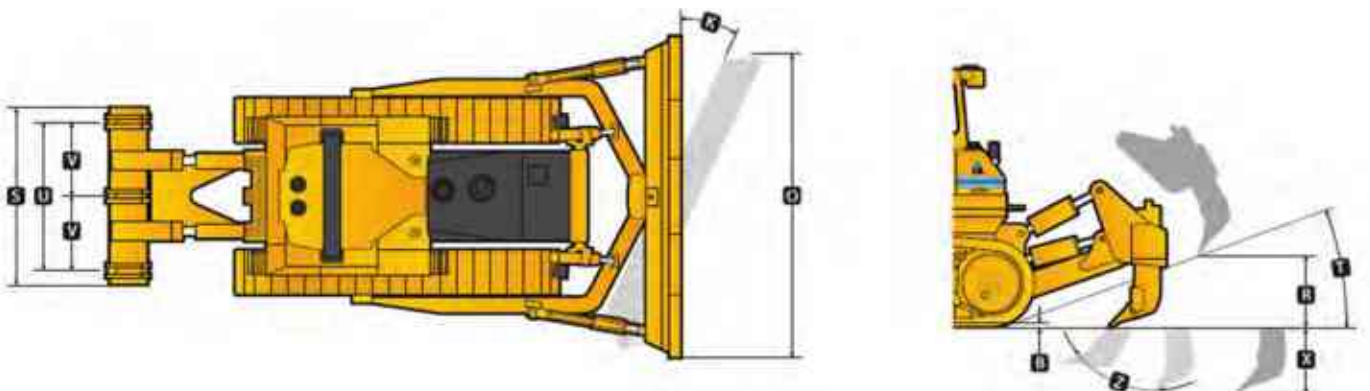
## ESPEC. DE CUCHILLA

	TD-15M Extra/R Extra (STD y LT)		TD-15M Extra/R Extra (WT)		TD-15M Extra/R Extra (LGP)	
	Semi U	Angular	Semi U	6 posiciones	Recta	6 posiciones
Capacidad SAE	5.7 m <sup>3</sup> (9.2 yd <sup>3</sup> )	3.8 m <sup>3</sup> (5.0 yd <sup>3</sup> )	5.95 m <sup>3</sup> (7.8 yd <sup>3</sup> )	3.8 m <sup>3</sup> (5.0 yd <sup>3</sup> )	3.6 m <sup>3</sup> (4.7 yd <sup>3</sup> )	4.0 m <sup>3</sup> (5.2 yd <sup>3</sup> )
H Altura de cuchilla	1.460 mm (58")	1.120 mm (3' 8")	1.460 mm (58")	1.360 mm (4' 7")	1.100 mm (43")	1.360 mm (53.5")
I Ancho de cuchilla	3.440 mm (135")	4.130 mm (163")	3.590 mm (141")	3.680 mm (154")	3.860 mm (152")	3.830 mm (151")
J Altura de elevación de cuchilla	STD 1.104 mm (43.5") LT 1.102 mm (43.4")	STD 1.102 mm (43.4") LT 1.119 mm (44")	1.102 mm (43.4")	1.280 mm (50.4")	1.240 mm (49")	1.280 mm (50.4")
K Ángulo de cuchilla	–	25 grados	–	23.5 grados	–	23.5 grados
L Profundidad de cavado de la cuchilla	463 mm (18.2")	STD 552 mm (21.7") LT 542 mm (21.3")	STD 463 mm (18.2")	STD 692 mm (27")	455 mm (18")	692 mm (27")
M Inclinación máxima	742 mm (28.5")	385 mm (15.2")	782 mm (30.8")	450 mm (18")	698 mm (27.5")	466 mm (18.3")
N Ajuste de colocación máximo de la cuchilla	9 grados	–	9 grados	8 grados	10 grados	8 grados
O Ancho total con la cuchilla en ángulo	–	3.750 mm (12' 4")	–	3.330 mm (10' 11")	–	3.510 mm (11' 6")



## ESPEC. DE CUCHILLA

	TD-20M Extra / TD-20R Extra			
	Semi U	Full U	Angular	Recta LGP
Capacidad SAE	7.04 m <sup>3</sup> (9.2 yd <sup>3</sup> )	8.45 m <sup>3</sup> (11.1 yd <sup>3</sup> )	3.88 m <sup>3</sup> (5.1 yd <sup>3</sup> )	6.03 m <sup>3</sup> (7.9 yd <sup>3</sup> )
H Altura de cuchilla	1.600 mm (5' 3")	1.600 mm (5' 3")	1.090 mm (43 in)	1.360 mm (54 in)
I Ancho de cuchilla	3.500 mm (11' 6")	3.860 mm (152 in)	4.410 mm (174 in)	4.370 mm (172 in)
J Altura de elevación de cuchilla	STD 1.150 mm (45 in) LT 1.220 mm (48 in)	STD 1.150 mm (45 in) LT 1.220 mm (48 in)	STD 1.160 mm (46 in) LT 1.230 mm (48.4 in)	1.210 m (47.6 in)
K Ángulo de cuchilla	–	–	25 grados	–
L Profundidad de cavado de la cuchilla	STD 505 mm (19.9 in) LT 532 mm (20.9 in)	STD 505 mm (19.9 in) LT 532 mm (20.9 in)	STD 615 mm (24.2 in) LT 647 mm (25.5 in)	522 mm (20.6 in)
M Inclinación máxima	670 mm (26.3 in)	720 mm (28.3 in)	480 mm (19 in)	660 mm (26 in)
N Ajuste de colocación máximo de la cuchilla	25 grados	25 grados	–	–
O Ancho total con la cuchilla en ángulo	–	–	STD 5.770 mm (18' 11")	–



# EQUIPO ESTÁNDAR TD-14 M Extra/TD-14 R

## MOTOR

**TD-14 M Extra:** Cummins QSB6.7, Etapa IIIA de la UE / Tier 3 de la EPA, con turbocompresor, arranque directo, inyección directa, 120 kW (160 Hp)

**TD-14 R:** Cummins QSB6.7, Etapa IIB de la UE/Tier 4 provisorio de la EPA, 119 kW (160 Hp), con turbocompresor (HPCR, por sus siglas en inglés), inyección directa, filtro de partículas diésel (DPF, por sus siglas en inglés) con catalizador, módulo de controles electrónicos (ECM, por sus siglas en inglés)

Anticongelante, -37 °C (-34 °F)

Módulo de enfriamiento: incluye radiador, enfriador de aceite de transmisión, enfriador de aire de carga montado en aislamiento

Extensión para tubo de escape con codo

Filtros, aceite del motor, caudal total y desviación con elementos roscados reemplazables

Filtro de combustible

Separador de agua

**TD-14 M Extra:** Filtro de aire, tipo seco, de dos etapas con válvula de descarga de polvo

Ventilador, accionado por correa

**TD-14 R:** Filtro de aire, tipo seco, de dos etapas con válvula de descarga de polvo e indicador de servicio accionado hidráulicamente

## TREN DE IMPULSIÓN

Convertidor de par, una sola etapa

Transmisión, Powershift, 3 velocidades de avance, 3 de retroceso, combinadas con dirección de 2 velocidades brinda 6 velocidades de avance, 6 de retroceso, selección de velocidad de desplazamiento predeterminada y reducción de velocidad automática

Dirección, tipo planetaria, 2 velocidades, control de palanca izquierda única (palanca de mando)

Filtros, tipo microfibras de vidrio enroscables

Frenos, pie, accionado por resorte, liberado hidráulicamente

Desacelerador, pedal derecho y freno, pedal del centro

Transmisión final, 2 etapas

## ENTORNO DEL OPERADOR

Aire acondicionado/calefacción/presurizador/desempañador, montado debajo del asiento, condensador de aire acondicionado detrás del techo

Radio AM/FM equipada

Cabina con ROPS de 2 postes, con supresión de sonido, 4 escobillas con limpiaparabrisas, espejo interno, luz de domo, vidrio de seguridad polarizado y sistema de recirculación de aire (aprobado según ROPS – SAE J1040 y FOPS – SAE J231)

Asiento, suspensión de aire, ajustable con apoyabrazos, giro a 14° a la derecha

Cinturón de seguridad (SAE J386), retráctil

Parasol para la ventana de la cabina delantera

Compartimento para herramientas

## INSTRUMENTOS

Interruptores y luces de advertencia ante fallas del ECM del motor

Pantalla de diagnósticos de marchas, rangos, tren de impulsión y motor

Indicadores: nivel de combustible, temperatura del anticongelante del motor, presión de aceite del motor, temperatura del aceite del sistema del tren de impulsión, voltímetro, horómetro, tacómetro

Luces de advertencia: prefiltro del filtro de aire, filtros de aceite del tren de impulsión, filtros de aceite hidráulico, presión baja de aceite de embrague/transmisión, temperatura alta del anticongelante, temperatura alta del aceite del tren de impulsión, filtro de aceite del ventilador, calentador de aire de entrada del motor

Sistema de advertencia visual y sonora: nivel bajo de anticongelante del motor, presión baja de aceite del motor

## SISTEMA ELÉCTRICO

Alarma, retroceso

Baterías dobles 12 V, 960 CCA, arranque en frío, sin mantenimiento

Bocina, eléctrica

Luces para cabina: 2 en la parte delantera, 2 en la parte trasera

Luces con protecciones, 2 montadas en los cilindros de elevación en la parte delantera, 2 montadas en los tanques de combustible en la parte trasera

Receptáculo, enchufe de arranque/carga

Arranque, 24 V

Ayuda de arranque: calentador con rejilla de aire

**TD-14 M Extra:** Alternador 50 A

**TD-14 R:** Alternador 70 A

## TREN DE RODAJE (STD)

Ajustadores de oruga, hidráulicos

Cadena de oruga: sellada y lubricada (LTS) con eslabón maestro dividido, 40 eslabones

Guías centrales de cadena de oruga

Guías posteriores de cadena de oruga, integrales

Zapatas de oruga, 560 mm (22 in) esquinas cuadradas

**TD-14 M Extra:** Bastidor de oruga, 7 rodillos, calibre 1.880 mm (74 in), tipo oscilante, rodillos y poleas lubricados de por vida

**TD-14 R:** Bastidor de oruga, 7 rodillos, calibre 1.930 mm (76 in), tipo oscilante, rodillos y poleas lubricados de por vida

## TREN DE RODAJE (LT)

Ajustadores de oruga, hidráulicos

Cadena de oruga: sellada y lubricada (LTS) con eslabón maestro dividido, 46 eslabones

Guías centrales de cadena de oruga

Guías posteriores de cadena de oruga, integrales

Zapatas de oruga, 560 mm (22 in) esquinas cuadradas

**TD-14 M Extra:** Bastidor de oruga, 7 rodillos, calibre 1.880 mm (74 in), tipo oscilante, rodillos y poleas lubricados de por vida

**TD-14 R:** Bastidor de oruga, 8 rodillos, calibre 1.930 mm (76 in), tipo oscilante, rodillos y poleas lubricados de por vida

## TREN DE RODAJE (LGP)

Ajustadores de oruga, hidráulicos

Guías centrales de cadena de oruga

Guías posteriores de cadena de oruga, integrales

**TD-14 M Extra:** Cadena de oruga: sellada y lubricada (LTS) con eslabón maestro dividido, 46 eslabones

Bastidor de oruga, 8 rodillos, calibre 1.880 mm (74 in), tipo oscilante, rodillos y poleas lubricados de por vida

Zapatas de oruga, 915 mm (36 in) esquinas cuadradas

**TD-14 R:** Cadena de oruga: sellada y lubricada (LTS) con eslabón maestro dividido, 46 eslabones

Bastidor de oruga, 8 rodillos, calibre 2.240 mm (88 in), tipo oscilante, rodillos y poleas lubricados de por vida

Zapatas de oruga, 915 mm (36 in) esquinas cuadradas

## PROTECCIONES

Cárter, con bisagras, gancho de tiro delantero, transmisión, ventilador, radiador, rueda dentada y deflector de tierra

Capó del motor, macizo, inclinado

Puertas laterales del motor, con bisagras, tipo perforadas

Protección de cierre de transmisión final

Puerta de la protección del radiador, con listones y bisagras

## CONTROLES HIDRÁULICOS

Válvula de 3 carretes, 1 palanca con control de cuchillas operado por piloto (elevación/inclinación), preparado para escarificador

## OTROS EQUIPOS ESTÁNDAR:

Centros de diagnóstico para tren de potencia y presiones hidráulicas de los equipos

Drenajes ecológicos para aceite del motor, anticongelante del radiador y aceite hidráulico

Enganche de recuperación

Manuales de piezas y del operador

**TD-14 M Extra:** Escalones de acceso posterior

## EQUIPO OPCIONAL TD-14 M Extra/TD-14 R

### EQUIPO DE CUCHILLAS STD Y LT

Semi U, 4.28 m<sup>3</sup> (5.6 yd<sup>3</sup>), completo con todos los componentes de cuchillas, incluye inclinación hidráulica y colocación manual

Brazo interno de 6 posiciones, 3.2 m<sup>3</sup> (4.2 yd<sup>3</sup>), totalmente hidráulico con inclinación hidráulica y colocación manual y angular, completo con todos los componentes de cuchillas.

### EQUIPO DE CUCHILLAS LGP

**TD-14 M Extra:** Recta, 3.05 m<sup>3</sup> (4.0 yd<sup>3</sup>), completo con todos los componentes de cuchillas, incluye inclinación hidráulica y colocación manual

Brazo interno de 6 posiciones, 3.8 m<sup>3</sup> (5.0 yd<sup>3</sup>), totalmente hidráulico con inclinación hidráulica y colocación manual y angular, completo con todos los componentes de cuchillas.

**TD-14 R:** Recta, 3.17 m<sup>3</sup> (4.15 yd<sup>3</sup>), completo con todos los componentes de cuchillas, incluye inclinación hidráulica y colocación manual

Brazo interno de 6 posiciones, 4.0 m<sup>3</sup> (5.23 yd<sup>3</sup>), totalmente hidráulico con inclinación hidráulica y colocación manual y angular, completo con todos los componentes de cuchillas.

### EQUIPOS MONTADOS EN LA PARTE TRASERA

Barra de tracción fija reemplaza el enganche de recuperación estándar

Escarificador, barra para múltiples vástagos, con tres vástagos, parcialmente montado, incluye espacio para enganche estándar

### ZAPATAS DE ORUGA STD

Zapatas de 610 mm (24 in), para trabajo pesado

### ZAPATAS DE ORUGA LT

Zapatas de 610 mm (24 in), para trabajo pesado

### ENTORNO DEL OPERADOR

Calefacción/presurizador/desempañador, cabina sin aire acondicionado

Para utilizar con la cabina:

Sistema de recirculación de aire con filtros MSHA, servicio severo

Radio AM/FM con CD

Parasol (2), adicional, para ventanas en las puertas laterales

Luces, 2 delanteras, montadas en ROPS

**TD-14 M Extra:** Toldo ROPS/FOPS

Incluye espacio para la cabina estándar y el aire acondicionado

Incluye asiento con tapizado de vinilo, cubiertas de plataforma del operador, luces y protección del panel de instrumentos, 2 en la parte delantera, 2 en la parte trasera

Estructura ROPS para utilizar con rejas

Incluye asiento con tapizado de vinilo, cubiertas de plataforma del operador y protección del panel de instrumentos. No utilizar con la cabina

### PROTECCIONES

Protección de los rodillos inferiores, (ancho completo)

Protecciones del cárter del motor y la transmisión, servicio severo. Protección del cárter con gancho de tiro delantero

Protección del tanque, atornillada (la placa de 0.5 in protege el tanque de combustible y el tanque hidráulico). Incluye espacio para plataforma de acceso posterior estándar

Capó del motor, perforado

### REJILLAS

Rejas forestales, delantera y trasera; incluye extensión para tubo de escape con protección, y protección para el tanque de combustible y tanque hidráulico

Trasera (requerida para aplicaciones con guinche), para utilizar con rejas forestales

Para todas las ventanas de la cabina (delantera, trasera, laterales, puertas), atornilladas, pintadas de negro

Para luces de cabina (2 en la parte delantera, 2 en la parte trasera), pintadas de negro

Para luces de la máquina (2 en la parte delantera, 2 en la parte trasera)

Para luces, 2 en la parte delantera, para utilizar con rejas, rejas montadas en los laterales

### OPCIONES ADICIONALES

Lámpara de inspección, 24 V, portátil, con 6 m (20') de cable

Protección contra vandalismo para utilizar en los compartimentos del motor. Consta de tapas de fijación y candados para el tanque de combustible y tanque hidráulico; candados para la puerta del compartimento de la válvula de bloqueo, el filtro del anticongelante, protección del guardabarros derecho, caja de filtro, compartimento de herramientas, compartimentos laterales del motor

Kit de herramientas de mantenimiento, 17 elementos en una caja metálica

Paquete de mantenimiento para 1000 h (filtros)

Paquete de mantenimiento para 1500 h (filtros)

Paquete de mantenimiento para 2000 h (filtros)

**TD-14 M Extra:** Conjunto de enchufe de receptáculo de arranque/carga (requerido para arranque forzado o cargar baterías)

**TD-14 R:** Luces reflectantes (2)

### PAQUETE PARA EXPORTACIÓN

**TD-14 M Extra:** Paquete para exportación, carga y descarga, máquina en remolque

Paquete para exportación, carga y descarga, máquina en vagón del ferrocarril

Cabina desmontada, protegida en una caja

### SFR

Opción Trimble Ready

Sistema hidráulico instalado previamente en la fábrica, cableado y soportes para el Trimble

Componentes del sistema de control de pendiente

**TD-14 M Extra:** Baliza luminosa, giratoria

Sistema de lubricación centralizado para máquina con o sin escarificador

Sistema de filtración de combustible Fleetguard

Calentador de combustible

**TD-14 R:** Sistema de lubricación centralizado

# EQUIPO ESTÁNDAR TD-15 M Extra/TD-15 R EXTRA

## MOTOR

**TD-15 M Extra:** Cummins QSC 8.3, Etapa III A de la UE / Tier 3 de la EPA, con turbocompresor, arranque directo, inyección directa, 142 kW (190 Hp)

**TD-15 R Extra:** Cummins QSB 6.7, con certificación de emisiones Etapa IV Final de la UE / Tier 4 de la EPA, con turbocompresor, conducto común de alta presión (HPCR), catalizador de oxidación diésel (DOC, por sus siglas en inglés) + reducción catalítica selectiva (SCR, por sus siglas en inglés), módulo de controles electrónicos (ECM), 154 kW (205 Hp)

Anticongelante, -37 °C (-34 °F)

Módulo de enfriamiento: incluye radiador, enfriador de aceite de transmisión, enfriador de aire de carga (CAC, por sus siglas en inglés) montado en aislamiento

Acondicionador del filtro del anticongelante

Extensión para tubo de escape con codo

Filtros, aceite del motor, caudal total y desviación con elementos roscados reemplazables

Separador de agua

**TD-15 M Extra:** Filtro de aire, tipo seco con elementos principales y de seguridad aspirado por escape e indicador de servicio

Ventilador, accionado por correa

**TD-15 R Extra:** Filtro de aire, Direct Flow™ de Cummins Filtration, tipo seco con prefiltro, aspiración por escape e indicador de servicio electrónico

Ventilador, accionado hidráulicamente

## TREN DE IMPULSIÓN

Convertidor de par, una sola etapa

Transmisión, Powershift, 3 velocidades de avance, 3 de retroceso, combinadas con dirección de 2 velocidades brinda 6 velocidades de avance, 6 de retroceso, selección de velocidad de desplazamiento predeterminada y reducción de velocidad automática

Dirección, tipo planetaria, 2 velocidades, control de palanca izquierda única (palanca de mando)

Filtros, tipo microfibras de vidrio enroscables

Frenos, pie, accionado por resorte, liberado hidráulicamente

Desacelerador, pedal derecho y freno, pedal del centro

Transmisión final, 2 etapas

## ENTORNO DEL OPERADOR

Aire acondicionado/calefacción/presurizador/desempañador, montado debajo del asiento, condensador de aire acondicionado detrás del techo

Radio AM/FM equipada

Cabina con ROPS de 2 postes, con supresión de sonido, 4 escobillas con limpiaparabrisas, espejo interno, luz de domo, vidrio de seguridad polarizado y sistema de recirculación de aire (aprobado según ROPS – SAE J1040 y FOPS – SAE J231)

Asiento, suspensión de aire, tapizado de tela, ajustable con apoyabrazos, giro a 14° a la derecha

Cinturón de seguridad (SAE J386), retráctil

Parasol para la ventana de la cabina delantera

Compartimento para herramientas

## INSTRUMENTOS

**TD-15 M Extra:** Indicadores: nivel de combustible, temperatura del anticongelante del motor, presión de aceite del motor, temperatura del aceite del convertidor de par, voltímetro, horómetro, pantalla de la palanca de mando

Luces de advertencia: filtro de aire, filtro de aceite de transmisión, filtro de aceite hidráulico, presión baja de aceite de transmisión/embrague

Sistema de advertencia visual y sonora: nivel bajo de anticongelante del motor, presión baja de aceite del motor

**TD-15 R Extra:** Sistema de monitoreo electrónico, pantalla LCD:

Modos de operación de diagnóstico y normal para motor y tren de impulsión, horómetro, marchas, rango

Indicadores: voltímetro (cambio de batería), temperatura de aceite del tren de impulsión, nivel de combustible, temperatura del anticongelante, tacómetro (rpm del motor), nivel del tanque de AdBlue®

Luces indicadoras del programa de diagnósticos del tren de impulsión y motor

Luz indicadora de la calefacción del aire de entrada del motor (calentador con rejilla)

Luces de advertencia: estado del ECM del motor, temperatura alta del aceite del tren de impulsión, nivel bajo del anticongelante, presión baja del aceite del motor, temperatura alta del anticongelante, nivel bajo del combustible, temperatura alta del sistema de escape, nivel bajo del depósito de AdBlue®, nivel de carga de batería, presión baja de aceite del embrague/transmisión

Luces de advertencia: filtros, prefiltro del filtro de aire, filtro del sistema de escape (SCR, por sus siglas en inglés), filtro del sistema del ventilador, filtros de aceite hidráulico, filtro de presión del tren de impulsión

Alarma sonora para nivel bajo del anticongelante, presión baja de aceite del motor, temperatura alta del anticongelante

## SISTEMA ELÉCTRICO

Alarma, retroceso

Baterías dobles 12 V, 960 CCA, arranque en frío, sin mantenimiento

Bocina, eléctrica

Luces para cabina: 2 en la parte delantera, 2 en la parte trasera

Luces con protecciones, 2 montadas en los cilindros de elevación en la parte delantera, 2 montadas en los tanques de combustible en la parte trasera

Receptáculo, enchufe de arranque/carga

Arranque, 24 V

**TD-15 M Extra:** Alternador 50 A

Ayuda de arranque: calentador con rejilla de aire

**TD-15 R Extra:** Alternador 110 A

## PROTECCIONES

Cárter, con bisagras, gancho de tiro delantero, transmisión, ventilador, radiador, rueda dentada y deflector de tierra

Capó del motor, macizo, inclinado

Puertas laterales del motor, con bisagras, tipo perforadas

Protección de cierre de transmisión final

Puerta de la protección del radiador, con listones y bisagras

## TREN DE RODAJE (STD)

Ajustadores de oruga, hidráulicos

Cadena de oruga: sellada y lubricada (LTS) con eslabón maestro dividido, 39 eslabones

Guías posteriores de cadena de oruga, integrales

Bastidor de oruga, 6 rodillos, calibre 1.930 mm (76 in), tipo oscilante, rodillos y poleas lubricados de por vida

Zapatas de oruga, 508 mm (20 in), servicio severo

## TREN DE RODAJE (LT)

Ajustadores de oruga, hidráulicos

Guías centrales de cadena de oruga

Guías posteriores de cadena de oruga, integrales

Bastidor de oruga, 8 rodillos, calibre 1.930 mm (76 in), tipo oscilante, rodillos y poleas lubricados de por vida

Zapatas de oruga, 508 mm (20 in), servicio severo

**TD-15 M Extra:** Cadena de oruga: sellada y lubricada (LTS) con eslabón maestro dividido, 43 eslabones

**TD-15 R Extra:** Cadena de oruga: sellada y lubricada (LTS) con eslabón maestro dividido, 43 eslabones

## TREN DE RODAJE (WT)

Ajustadores de oruga, hidráulicos

Cadena de oruga: sellada y lubricada (LTS) con eslabón maestro dividido, 43 eslabones

Guías centrales de cadena de oruga

Guías posteriores de cadena de oruga, integrales

Bastidor de oruga, 8 rodillos, calibre 2.030 mm (80 in), tipo oscilante y rodillos lubricados de por vida

Zapatas de oruga, 762 mm (30 in), servicio severo

## TREN DE RODAJE (LGP)

Ajustadores de oruga, hidráulicos

Cadena de oruga: sellada y lubricada (LTS) con eslabón maestro dividido, 43 eslabones

Guías centrales de cadena de oruga

Guías posteriores de cadena de oruga, integrales

Bastidor de oruga, 8 rodillos, calibre 2.160 mm (85 in), tipo oscilante, rodillos y poleas lubricados de por vida

Zapatas de oruga, 940 mm (37 in) esquinas recortadas extremas con orificios de perno para tercer riel de ferrocarril

## CONTROLES HIDRÁULICOS

Válvula de 3 carretes, 1 palanca con control de cuchillas operado por piloto (elevación/inclinación), preparado para escarificador

## OTROS EQUIPOS ESTÁNDAR:

Centros de diagnóstico para tren de potencia y presiones hidráulicas de los equipos  
Drenajes ecológicos para aceite del motor, anticongelante del radiador y aceite hidráulico

Enganche de recuperación

Plataforma de acceso posterior

Manuales, piezas y operadores

**TD-15 R Extra:** Filtros: tren de potencia, sistema hidráulico de equipos, combustible

Enganche de recuperación

Filtros: tanque de combustible e hidráulico

# EQUIPO OPCIONAL TD-15 M Extra/TD-15 R EXTRA

## EQUIPO DE CUCHILLA

**TD-15 M Extra:** Semi U, 9.6 m<sup>3</sup> (12.5 yd<sup>3</sup>), completo con todos los componentes de cuchillas, incluye inclinación/colocación hidráulica, la cuchilla incluye placa de empuje central reforzada

Full U, 11.5 m<sup>3</sup> (15 yd<sup>3</sup>), completo con todos los componentes de cuchillas, incluye inclinación/colocación hidráulica, la cuchilla incluye placa de empuje central reforzada  
Carbón, 21.0 m<sup>3</sup> (27.5 yd<sup>3</sup>), completo con todos los componentes de cuchillas; la cuchilla incluye placa de empuje central reforzada con inclinación hidráulica y colocación manual o inclinación/colocación hidráulica

Angular, 5.7 m<sup>3</sup> (7.4 yd<sup>3</sup>), completo con todos los componentes de cuchillas, con o sin inclinación hidráulica

### TD-15 R Extra: (STD y LT)

Semi U, 5.70 m<sup>3</sup> (7.45 yd<sup>3</sup>), completo con todos los componentes de cuchillas, con o sin inclinación/colocación hidráulica

Angular, 3.8 m<sup>3</sup> (5.0 yd<sup>3</sup>), completo con todos los componentes de cuchillas, incluye puntales para trabajo pesado, con o sin inclinación hidráulica

**(WT)** Semi U, 5.95 m<sup>3</sup> (7.78 yd<sup>3</sup>), completo con todos los componentes de cuchillas, con o sin inclinación/colocación hidráulica

Brazo interno de 6 posiciones, 3.8 m<sup>3</sup> (5.0 yd<sup>3</sup>), totalmente hidráulico con inclinación hidráulica y colocación manual y angular, completo con todos los componentes de cuchillas y escalones en el bastidor de oruga

**(LGP)** Recta, 3.6 m<sup>3</sup> (4.7 yd<sup>3</sup>), completo con todos los componentes de cuchillas, incluye inclinación hidráulica y colocación manual

Brazo interno de 6 posiciones, 4.0 m<sup>3</sup> (5.2 yd<sup>3</sup>), totalmente hidráulico con inclinación hidráulica y colocación manual y angular, completo con todos los componentes de cuchillas y escalones en el bastidor de oruga

## EQUIPOS MONTADOS EN LA PARTE TRASERA

**TD-15 M Extra:** Barra de tracción, contrapeso, 1860 kg (4100 lb)

Contrapeso adicional (fundido) de 2004 kg (4410 lb); se recomienda su uso con cuchillas para carbón o relleno grandes

Escarificador, múltiples vástagos con tres vástagos, parcialmente montados, con colocación hidráulica, incluye espacio para la barra de tracción

Escarificador, barra para vástago simple, con colocación hidráulica, excavación profunda o estándar, vástago y extractor de pasadores hidráulico, parcialmente montado, incluye espacio para barra de tracción

**TD-15 R Extra:** Barra de tracción fija

Reemplaza el enganche de recuperación estándar

Escarificador, barra para múltiples vástagos, con tres vástagos, parcialmente montado, incluye espacio para enganche estándar

Escarificador, barra para vástago simple, con vástago, parcialmente montado, incluye espacio para enganche estándar

## ZAPATAS DE ORUGA

**TD-15 M Extra:** Zapatas de 610 mm (24 in) (ILOS)

Zapatas de 660 mm (26 in), esquinas recortadas (ILOS)

Zapatas de 711 mm (28 in), esquinas recortadas (ILOS) (no se recomienda su uso con escarificador)

### TD-15 R Extra: (STD)

Zapatas de 560 mm (22 in), para trabajo pesado

Zapatas de 610 mm (24 in), para trabajo pesado

Zapatas de 660 mm (26 in), para trabajo pesado

### (LT)

Zapatas de 560 mm (22 in), esquinas cuadradas, para trabajo pesado

Zapatas de 610 mm (24 in), esquinas cuadradas, para trabajo pesado

Zapatas de 660 mm (26 in), esquinas cuadradas, para trabajo pesado

### (WT)

Zapatas de 508 mm (20 in), esquinas cuadradas, para trabajo pesado

Zapatas de 560 mm (22 in), esquinas cuadradas, para trabajo pesado

Zapatas de 610 mm (24 in), esquinas cuadradas, para trabajo pesado

Zapatas de 660 mm (26 in), esquinas cuadradas, para trabajo pesado

### (LGP)

Zapatas de 660 mm (26 in), esquinas cuadradas, para trabajo pesado

Zapatas estándar de 940 mm (37 in) con sistema de tercer carril de oruga

(agrega conjunto de media cadena a los extremos externos de zapatas de 37 in)

## ENTORNO DEL OPERADOR

Calefacción/presurizador/desempañador, cabina sin aire acondicionado

Para utilizar con la cabina:

Sistema de recirculación de aire con filtros MSHA, servicio severo

Radio AM/FM con CD

Espejos, 2 piezas, externo

Parasol (2), adicional, para ventanas en las puertas laterales

Toldo ROPS/FOPS (incluye asiento con tapizado de vinilo, cubiertas de plataforma del operador, protección del panel de instrumentos y luces, 2 en la parte delantera, 2 en la parte trasera)

Estructura ROPS para utilizar con rejas (incluye asiento con tapizado de vinilo, cubiertas de plataforma del operador y protección del panel de instrumentos)

**TD-15 M Extra:** Luces, 2 adicionales, montadas en ROPS

Luces, adicionales, montadas en ROPS, 2 en la parte delantera, 2 en la parte trasera o lateral

## REJILLAS

Rejas forestales, delantera y trasera; para cabina estándar con ROPS o máquina con ROPS abierta, incluye extensión para tubo de escape con protección, y protección para el tanque de combustible y tanque hidráulico

Trasera (requerida para aplicaciones con guinche), para utilizar con rejas forestales

Para luces, 2 en la parte delantera, para utilizar con rejas, rejas montadas en los laterales

Para ventanas de la cabina (delantera, trasera, laterales, puertas), atornilladas, pintadas de negro

Para luces de cabina (2 en la parte delantera, 2 en la parte trasera), pintadas de negro

Para luces de la máquina (2 en la parte delantera, 2 en la parte trasera)

Para luces montadas en ROPS (2 en la parte delantera)

## PROTECCIONES

Protección contra rocas de la transmisión final

Protecciones de los rodillos inferiores, ancho completo

Protecciones del cárter del motor y la transmisión, para trabajo pesado

Capó del motor, perforado

Protección del tanque, atornillada (la placa de 0.5 in protege el tanque de combustible y el tanque hidráulico)

**TD-15 R Extra:** Protección del cárter con gancho de tiro delantero

## OPCIONES ADICIONALES

Paquete de supresión del sonido, para utilizar con el capó macizo estándar o con capó perforado, incluye puertas de protección del radiador con supresión de sonido

Conjunto de enchufe de receptáculo de arranque/carga (requerido para arranque forzado o cargar baterías)

Protección contra vandalismo para utilizar en los compartimentos del motor

Kit de herramientas de mantenimiento, 17 elementos en una caja metálica

Paquete de mantenimiento para 1000 h (filtros)

Paquete de mantenimiento para 1500 h (filtros)

Paquete de mantenimiento para 2000 h (filtros)

**TD-15 M Extra:** Lámpara de inspección, 24 V, portátil, con 6 m (20') de cable

Paquete de mantenimiento para 4000 h (filtros)

**TD-15 R Extra:** Paquete de supresión del sonido, para utilizar con el capó macizo estándar o con capó perforado, incluye puertas de protección del radiador con supresión de sonido

## PAQUETE PARA EXPORTACIÓN

**TD-15 M Extra:** Paquete para exportación, carga y descarga, máquina en remolque, cabina embalada

Paquete para exportación, carga y descarga, máquina en vagón del ferrocarril

Cabina desmontada, protegida en una caja

**TD-15 R Extra:** Paquete para exportación, carga y descarga, máquina en remolque, (máquina con barra de tracción) – Incluye protección de ventanas de cabina, pantalla plegable

Paquete para exportación, carga y descarga, máquina en remolque, (máquina con escarificador) – Incluye protección de ventanas de cabina, pantalla plegable

Paquete para exportación, carga y descarga, máquina en vagón del ferrocarril (máquina con escarificador)

Cabina desmontada, protegida en una caja

## SFR

Sistema de lubricación centralizado

Opción Trimble Ready

Sistema hidráulico instalado previamente en la fábrica, cableado y soportes para los componentes del sistema de control de pendiente Trimble

**TD-15 M Extra:** Paquete para relleno para máquinas estándar

# EQUIPO ESTÁNDAR TD-20 M Extra/TD-20 R EXTRA

## MOTOR

**TD-20 M Extra:** Cummins QSC 8.3, Etapa III A de la UE / Tier 3 de la EPA, con turbocompresor, arranque directo, inyección directa, 179 kW (240 Hp)

**TD-20 R Extra:** Cummins QSL 9, Etapa IV Final de la UE / Tier 4 de la EPA, con turbocompresor, inyección de alta presión (HPI), reducción catalítica selectiva (SCR), módulo de controles electrónicos (ECM) 185 kW (248 Hp)

Anticongelante, -37 °C (-34 °F)

Módulo de enfriamiento; incluye radiador, enfriador de aceite de transmisión, enfriador de aceite de transmisión del ventilador/aceite hidráulico, enfriador de aire de carga (CAC), montado en aislamiento

Acondicionador del filtro del anticongelante

Extensión para tubo de escape con codo

Ventilador, accionado hidráulicamente, tipo succión, velocidad variable

Filtros, aceite del motor, caudal total y desviación con elementos roscados reemplazables

Separador de agua

**TD-20 M Extra:** Filtro de aire, tipo seco con elementos principales y de seguridad aspirado por escape e indicador de servicio

**TD-20 R Extra:** Filtro de aire, Direct Flow™ de Cummins Filtration, tipo seco con prefiltro, aspiración por escape e indicador de servicio electrónico

Filtro de partículas diésel (DPF, por sus siglas en inglés) con catalizador

## TREN DE IMPULSIÓN

Convertidor de par, una sola etapa

Transmisión, Powershift, 3 velocidades de avance, 3 de retroceso, combinadas con dirección de 2 velocidades brinda 6 velocidades de avance, 6 de retroceso, selección de velocidad de desplazamiento predeterminada y reducción de velocidad automática

Dirección, tipo planetaria, 2 velocidades, control de palanca izquierda única (palanca de mando)

Filtros, tipo microfibras de vidrio enroscables

Frenos, pie, accionado por resorte, liberado hidráulicamente

Desacelerador, pedal derecho y freno, pedal del centro

Transmisión final, 2 etapas, planetaria

## ENTORNO DEL OPERADOR

Aire acondicionado/calefacción/presurizador/desempañador, montado debajo del asiento, condensador de aire acondicionado detrás del techo

Radio AM/FM equipada

Cabina con ROPS de 2 postes, con supresión de sonido, 4 escobillas con limpiaparabrisas, espejo interno, luz de domo, vidrio de seguridad polarizado y sistema de recirculación de aire (aprobado según ROPS – SAE J1040 y FOPS – SAE J231)

Asiento, suspensión de aire, tapizado de tela, ajustable con apoyabrazos, giro a 14° a la derecha

Cinturón de seguridad (SAE J386), retráctil

Parasol para la ventana de la cabina delantera

Compartimento para herramientas

## INSTRUMENTOS

**TD-20 M Extra:** Indicadores: nivel de combustible, temperatura del anticongelante del motor, presión de aceite del motor, temperatura del aceite del convertidor de par, voltímetro, horómetro, pantalla de la palanca de mando

Luces de advertencia: filtro de aire, filtro de aceite de transmisión, filtro de aceite hidráulico, presión baja de aceite de transmisión/embrague

Sistema de advertencia visual y sonora: nivel bajo de anticongelante del motor, presión baja de aceite del motor

**TD-20 R Extra:** Sistema de monitoreo electrónico, pantalla LCD: Modos de operación de diagnóstico y normal para motor y tren de impulsión, horómetro, marchas, rango

Indicadores: voltímetro (cambio de batería), temperatura de aceite del tren de impulsión, nivel de combustible, temperatura del anticongelante, tacómetro (rpm del motor), nivel del tanque de AdBlue®

Luces indicadoras del programa de diagnósticos del tren de impulsión y motor

Luces de advertencia: estado del ECM del motor, temperatura alta del aceite del tren de impulsión, nivel bajo del anticongelante, presión baja del aceite del motor, temperatura alta del anticongelante, nivel bajo del combustible, temperatura alta del sistema de escape, nivel bajo del depósito de AdBlue®, nivel de carga de batería, presión baja de aceite del embrague/transmisión

Luces de advertencia: filtros, prefiltro del filtro de aire, filtro del sistema de escape (SCR), filtro del sistema de transmisión del ventilador, filtros de aceite hidráulico, filtro de presión del tren de impulsión

Alarma sonora para nivel bajo del anticongelante, presión baja de aceite del motor, temperatura alta del anticongelante

## SISTEMA ELÉCTRICO

Alarma, retroceso

Baterías dobles 12 V, 960 CCA, arranque en frío, sin mantenimiento

Bocina, eléctrica

Luces para cabina: 2 en la parte delantera, 2 en la parte trasera

Luces con protecciones, 2 montadas en los cilindros de elevación en la parte delantera, 2 montadas en los tanques de combustible en la parte trasera

Receptáculo, enchufe de arranque/carga

Arranque, 24 V

**TD-20 M Extra:** Alternador 50 A

Ayuda de arranque: calentador con rejilla de aire

**TD-20 R Extra:** Alternador 110 A

## TREN DE RODAJE (STD)

Ajustadores de oruga, hidráulicos

Cadena de oruga: sellada y lubricada (LTS) con eslabón maestro dividido, 40 eslabones

Guías posteriores de cadena de oruga, integrales

Bastidor de oruga, 6 rodillos, calibre 1.981 mm (78 in), tipo oscilante, rodillos y poleas lubricados de por vida

Zapatas de oruga, 560 mm (22 in), tipo garra

## TREN DE RODAJE (LT)

Ajustadores de oruga, hidráulicos

Cadena de oruga: sellada y lubricada (LTS) con eslabón maestro dividido, 42 eslabones

Guías centrales de cadena de oruga

Guías posteriores de cadena de oruga, integrales

Bastidor de oruga, 7 rodillos, calibre 1.981 mm (78 in), tipo oscilante, rodillos y poleas lubricados de por vida

Zapatas de oruga, 560 mm (22 in), tipo garra

## TREN DE RODAJE (LGP)

Ajustadores de oruga, hidráulicos

Cadena de oruga: sellada y lubricada (LTS) con eslabón maestro dividido, 42 eslabones

Guías centrales de cadena de oruga

Guías posteriores de cadena de oruga, integrales

Bastidor de oruga, 7 rodillos, calibre 2.180 mm (86 in), tipo oscilante, rodillos y poleas lubricados de por vida

Zapatas de oruga, 864 mm (34 in), esquinas recortadas extremas tipo garra

## PROTECCIONES

Capó del motor, macizo, inclinado

Puertas laterales del motor, con bisagras, tipo perforadas

Protección de cierre de transmisión final

Puerta de la protección del radiador, de dos piezas, con listones y bisagras

**TD-20 M Extra:** Cáster, con bisagras, gancho de tiro delantero, deflector

**TD-20 R Extra:** Cáster, con bisagras, gancho de tiro delantero, transmisión, ventilador, radiador, rueda dentada y deflector de tierra

## CONTROLES HIDRÁULICOS

Válvula de 3 carretes, 1 palanca con control de cuchillas operado por piloto (elevación/inclinación), preparado para esscarificador

## OTROS EQUIPOS ESTÁNDAR:

Centros de diagnóstico para tren de potencia y presiones hidráulicas de los equipos

Barra de tracción, rígida

Drenajes ecológicos para aceite del motor, anticongelante del radiador y aceite hidráulico

Plataforma de acceso posterior

Manuales de piezas y del operador

**TD-20 R Extra:** Filtros, tanques de combustible e hidráulicos

# EQUIPO OPCIONAL TD-20 M Extra/TD-20 R EXTRA

## EQUIPO DE CUCHILLA

Semi U, 7.04 m<sup>3</sup> (9.2 yd<sup>3</sup>), completo con todos los componentes de cuchillas; incluye inclinación hidráulica y colocación manual o inclinación/colocación hidráulica  
Full U, 8.45 m<sup>3</sup> (11.1 yd<sup>3</sup>), completo con todos los componentes de cuchillas; incluye inclinación/colocación hidráulica  
Angular, 3.88 m<sup>3</sup> (5.1 yd<sup>3</sup>), completo con todos los componentes de cuchillas, con o sin inclinación hidráulica

## EQUIPOS MONTADOS EN LA PARTE TRASERA

Barra de tracción, trabajo pesado, contrapeso

Escarificador con colocación hidráulica, barra para múltiples vástagos, con tres vástagos, parcialmente montado, incluye espacio para barra de tracción estándar

Escarificador con colocación hidráulica, barra para vástago simple, con vástago, con extractor de pasadores hidráulico, parcialmente montado, incluye espacio para barra de tracción estándar

## ZAPATAS DE ORUGA

Zapatas de 610 mm (24 in), esquinas recortadas, para trabajo pesado

Zapatas de 660 mm (26 in), esquinas recortadas, para trabajo pesado

## ENTORNO DEL OPERADOR

Calefacción/presurizador/desempañador, cabina sin aire acondicionado

Para utilizar con la cabina:

- Sistema de recirculación de aire con filtros MSHA, para trabajo pesado
- Radio AM/FM con CD
- Espejos, 2 piezas, externo
- Parasol (2), adicional, para ventanas en las puertas laterales
- Luces, 2 adicionales, montadas en ROPS

Toldo ROPS/FOPS (incluye asiento con tapizado de vinilo, cubiertas de plataforma del operador, protección del panel de instrumentos y luces, 2 en la parte delantera, 2 en la parte trasera)

Estructura ROPS para utilizar con rejas (incluye asiento con tapizado de vinilo, cubiertas de plataforma del operador y protección del panel de instrumentos)

## REJILLAS

Rejas para aplicaciones forestales, delantera y trasera. Incluye extensión para tubo de escape con protección, y protección para el tanque de combustible y tanque hidráulico.

Rejilla, trasera (requerida para aplicaciones con guinche), para utilizar con rejas forestales

**TD-20M Extra:** Para luces, 2 en la parte delantera, para utilizar con rejas, rejas montadas en los laterales

**TD-20R Extra:** Luces, 2 delanteras, montadas en ROPS, con rejillas

Rejillas para ventanas de la cabina (delantera, trasera, laterales, puertas) atornilladas, pintadas de negro

Rejillas para luces de cabina (2 en la parte delantera, 2 en la parte trasera), pintadas de negro

Rejillas para luces de tractor (2 en la parte delantera, 2 en la parte trasera)

**TD-20M Extra:** Rejillas para luces montadas en ROPS (2 en la parte delantera)

Rejillas para luces de tractor (2 en la parte delantera, 2 en la parte trasera)

Rejillas para luces montadas en ROPS (2 en la parte delantera)

## PROTECCIONES

Protecciones de los rodillos inferiores, ancho completo

Protecciones del cárter del motor y la transmisión, para trabajo pesado

Capó del motor, perforado

Protección del tanque, atornillada (la placa de 0.5 in protege el tanque de combustible y el tanque hidráulico)

## OPCIONES ADICIONALES

Lámpara de inspección, 24 V, portátil, con 6 m (20') de cable

Conjunto de enchufe de receptáculo de arranque/carga

Protección contra vandalismo para utilizar en la cabina, con los compartimentos del motor.

Protección contra vandalismo para utilizar con toldo ROPS/FOPS, con los compartimentos del motor.

Kit de herramientas de mantenimiento, 17 elementos en una caja metálica

Paquete de mantenimiento para 1000 h (filtros)

Paquete de mantenimiento para 1500 h (filtros)

Paquete de mantenimiento para 2000 h (filtros)

## PAQUETE PARA EXPORTACIÓN

Paquete para exportación, carga y descarga, máquina en remolque, cabina embalada

Paquete para exportación, carga y descarga, máquina en vagón del ferrocarril, cabina desmontada, protegida en una caja

## SFR

Sistema de lubricación centralizado para máquina con o sin escarificador

Opción Trimble Ready, sistema hidráulico instalado previamente en la fábrica, cableado y soportes para los componentes del sistema de control de pendiente Trimble

**TD-20M Extra:** Paquete para relleno para máquina estándar

**TD-20R Extra:** Ventiladores de desempañador (2), para utilizar con la cabina

Las especificaciones pueden variar ocasionalmente, y es posible que este folleto no refleje las especificaciones más recientes. Es posible que las fotografías incluidas en este folleto no reflejen las configuraciones del mercado. Consulte a su distribuidor para confirmar las especificaciones y configuraciones.



Dressta promueve la seguridad en los emplazamientos.  
Consulte el manual del operador antes de utilizar cualquier equipo Dressta.



---

[info@dressta.com](mailto:info@dressta.com)  
[www.dressta.com](http://www.dressta.com)

**DR-PB-TD14/15/20-T3/T4F-WW-03032017-SPA**

